



PRODUKTOVÝ KATALOG

Firma SALTO Systems nabízí jedinečné nové bezdrátové elektronické kování a elektronické cylindrické vložky, které mohou být použity pro široké spektrum aplikací přístupového systému. Jedná se o první RFID systém, který může být kdykoliv rozšířen. S novou řadou XS4 online bateriových bezdrátových čtecích jednotek můžete přístupový systém spravovat v reálném čase bez nutnosti instalace kabelů.

Vítejte ve světě přístupů, vítejte u firmy SALTO Systems.

www.saltosystems.com

SALTO

inspiredaccess



jedna karta, jedna technologie, neomezené možnosti....

Představujeme XS4 RFID systém,
novou koncepci přístupového systému,
která umožňuje rozšíření na vyšší úroveň
podle Vašich aktuálních potřeb.

Firma SALTO Systems nabízí nové jedinečné síťové elektronické kování a elektronické cylindrické vložky, které mohou být použity pro široké spektrum aplikací přístupového systému. Je to první RFID systém, který lze kdykoliv rozšířit.

Můžete si vybrat stupeň bezpečnostní kontroly podle Vašich požadavků. Od jednoduchého samo-programovacího systému, který nepotřebuje počítač, přes střední kategorii ROM systému, až k nejvyšší kategorii s daty na kartě a technologií SALTO Virtuální síť (SVN), která umožňuje spravovat všechny dveře v celé budově nebo ve více budovách z jednoho PC. A zcela nové XS4 on-line bezdrátové čtecí jednotky napájené bateriemi, u kterých můžete spravovat přístupy v reálném čase, aniž by bylo nutné instalovat kabely.

XS4 Rozšíření

On-line bezdrátový systém

SALTO přístupový systém spravován v reálném čase a napájen bateriemi



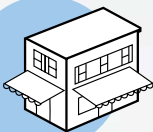
Velké komerční objekty

SALTO přístupový systém s daty na kartě



Střední komerční budovy

SALTO přístupový systém ROM



Byty a malé komerční objekty

SALTO samo-programovací přístupový systém



obsah

- 04-07 **Jak systém funguje?**
08-15 **Elektronické kování**
XS4 Evropský
XS4 Skandinávský
XS4 ANSI
XS4 DIN
XS4 Evropský pro SKG zámek
XS4 Elektronické kování s klávesnicí
XS4 Elektronické kování na skleněné dveře
XS4 Security
XS4 Oboustranná čtečka
Doplňkové kování
Klíky a povrchové úpravy
- 18-19 **Bezdrátový přístupový systém v reálném čase**
XS4 Bezdrátové elektronické kování
Brány pro bezdrátové XS4 elektronické kování
- 20-21 **SALTO pokročilé řešení únikových východů**
22-27 **AElement RFID zámek [WIDNA]**
EURO
ANSI
- 28-39 **SALTO elektronická cylindrická vložka**
SALTO GEO Elektronická cylindrická vložka: euro profil
SALTO GEO Elektronická cylindrická vložka: UK profil
SALTO GEO Elektronická cylindrická vložka: RIM
SALTO GEO Elektronická cylindrická vložka: švýcarský profil
SALTO GEO Elektronická cylindrická vložka: skandinávský profil
SALTO GEO Elektronická cylindrická vložka: australský profil
SALTO GEO Elektronická cylindrická vložka: US
SALTO GEO Elektronická cylindrická vložka: visací zámek
- 44-47 **Zadlabací zámky**
Evropský zadlabací zámek
Válcové zámky
Skandinávský profil zadlabacího zámku
ANSI zadlabací zámek
- 48-55 **Nástěnné čtečky**
WRM i-Button
WR i-Button pro úzký profil rámu
WRM Bezkontaktní
WR Bezkontaktní pro úzký profil rámu
WR příslušenství
- 56-61 **Řídící jednotky**
CU2010
CU5000
CU5010
CU50EN
CU50ENSVN
EB5008
WRADAP
CUADAP
- 62-63 **Napájecí zdroje - box**
PB212S
PB212L
- 64-65 **Skříňkové zámky**
XS4 - bezkontaktní skříňkový zámek
- 66-67 **Spořiče energie ESD**
i-Button ESD
- 68-69 **Bezkontaktní ESD**
Nástroje pro správu
Přenosný programátor PPD
Editor
Stolní čtečka
- 70-73 **Software**
Pro Access Software
HAMS Software
- 74-76 **ID média**
Média i-Button
Média bezkontaktní
- 78-79 **Profil firmy**





Byty / Malé komerční budovy

XS4-[Access For] Byty a malé komerční budovy

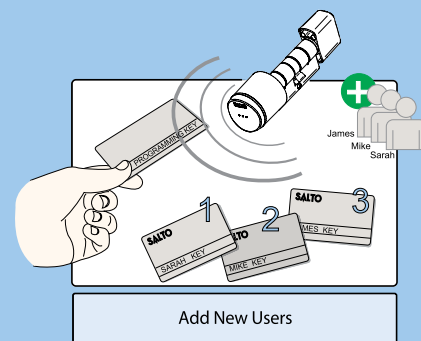
Narozdíl od běžných zámků, u kterých, v případě ztráty klíče, máte vysoké náklady a problémy s nahrazením všech dotčených zámků a klíčů, můžete s novým samo-programovacím systémem SALTO XS4 RFID, elektronickými kovánkami a elektronickými cylindrickými vložkami, ztracený klíč jednoduše vymazat a uživateli přidělit nový. Jak jednoduše.

Jak to funguje?

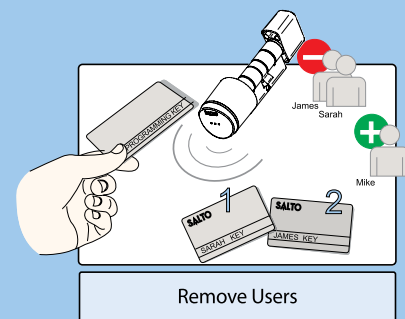
Chcete-li přidat nové uživatele nebo odstranit stávající, můžete tak učinit kdykoliv. Jediné, co musíte udělat, je přiložit programovací klíč ke čtecí hlavě a následně přikládat uživatelské klíče, které chcete přidat nebo odstranit ze čtecí jednotky. Ztratí-li uživatel klíč, může být rychle a jednoduše odstraněn ze čtecí jednotky pouhým přiložením stínové karty ztraceného uživatelského klíče ke čtecí hlavě. Ztracený klíč je tímto postupem odstraněn, zatímco všechny ostatní uživatelské klíče zůstávají platné.

Hlavní vlastnosti a výhody

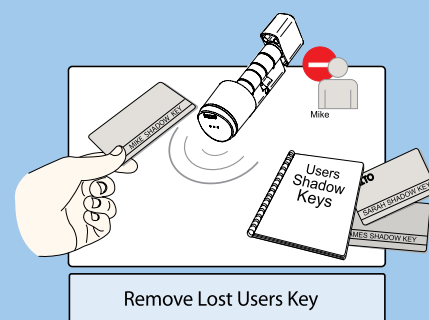
- Nepotřebujete počítač, všechny klíče jsou programovány pomocí programovací karty. Systém může obsahovat až 1000 uživatelů
- **Možnost využití na většině dveří**, pomocí elektronických kovánkami, elektronických cylindrických vložek, nástěnných čtecích jednotek atd.
- **Multi-aplikační možnost použití karet MIFARE** - mohou být použita stávající média MIFARE/DESFire.
- **Možnost použití nouzového otevření**, v případě potřeby pomocí EPS100.
- **Možnost rozšíření systému** - jednoduše můžete rozšířit svůj systém pomocí přenosného programátoru (PPD) na ROM systém nebo na systém s daty na kartě (SVN).



Add New Users



Remove Users



Remove Lost Users Key



Střední komerční budovy

XS4-[Access For] Střední komerční budovy

Pokud potřebujete vyšší úroveň kontroly nad tím, kdo a kdy vstupuje do Vaší budovy, SALTO XS4 RFID ROM systém je řešením. Poskytuje všechny výhody samostatného přístupového systému v kompaktním a cenově výhodném balení.

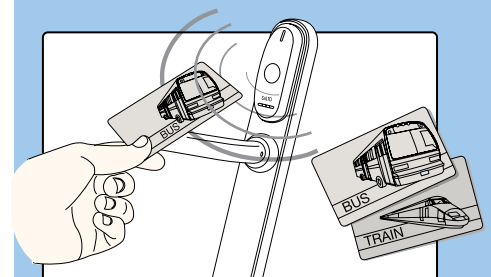
Snadno ovladatelný software Pro Access ROM může být nastaven tak, aby vyhovoval Vaším potřebám. Můžete přidat uživatele a dveře, uživatelské skupiny a zóny, nastavovat časové úseky a režimy otevíření zadávající dveřím automatické odemknutí nebo zamknutí podle potřeby.

Jak to funguje?

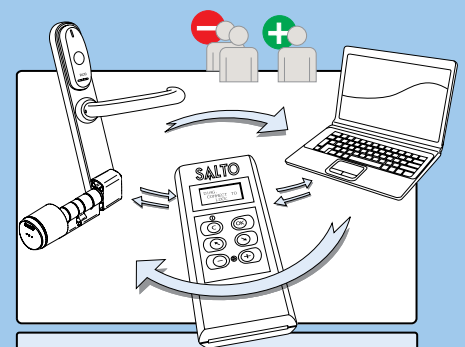
Je to také velmi jednoduché na používání. Jakékoliv provedené změny, jako je přidání nových uživatelů, odstranění uživatelů, aktualizace elektronických kování, elektronických cylindrických vložek, nástěnných čteček nebo sběr událostí (audit trail), se provádí prostřednictvím softwaru ROM Pro Access a předáním informací off-line elektronickým kování nebo elektronickým cylindrickým vložkám prostřednictvím přenosného programovacího přístroje (PPD). Pokaždé, když připojíte PPD k elektronickému kování, elektronické cylindrické vložce nebo nástěnné čtecí jednotce, PPD automaticky stáhne informace o stavu baterie a událostí, aby tyto informace mohly být aktualizovány v počítači. To umožňuje správci systému plánovat údržbu a v případě potřeby poskytnout informace o pohybech v celém objektu.

Hlavní vlastnosti a výhody

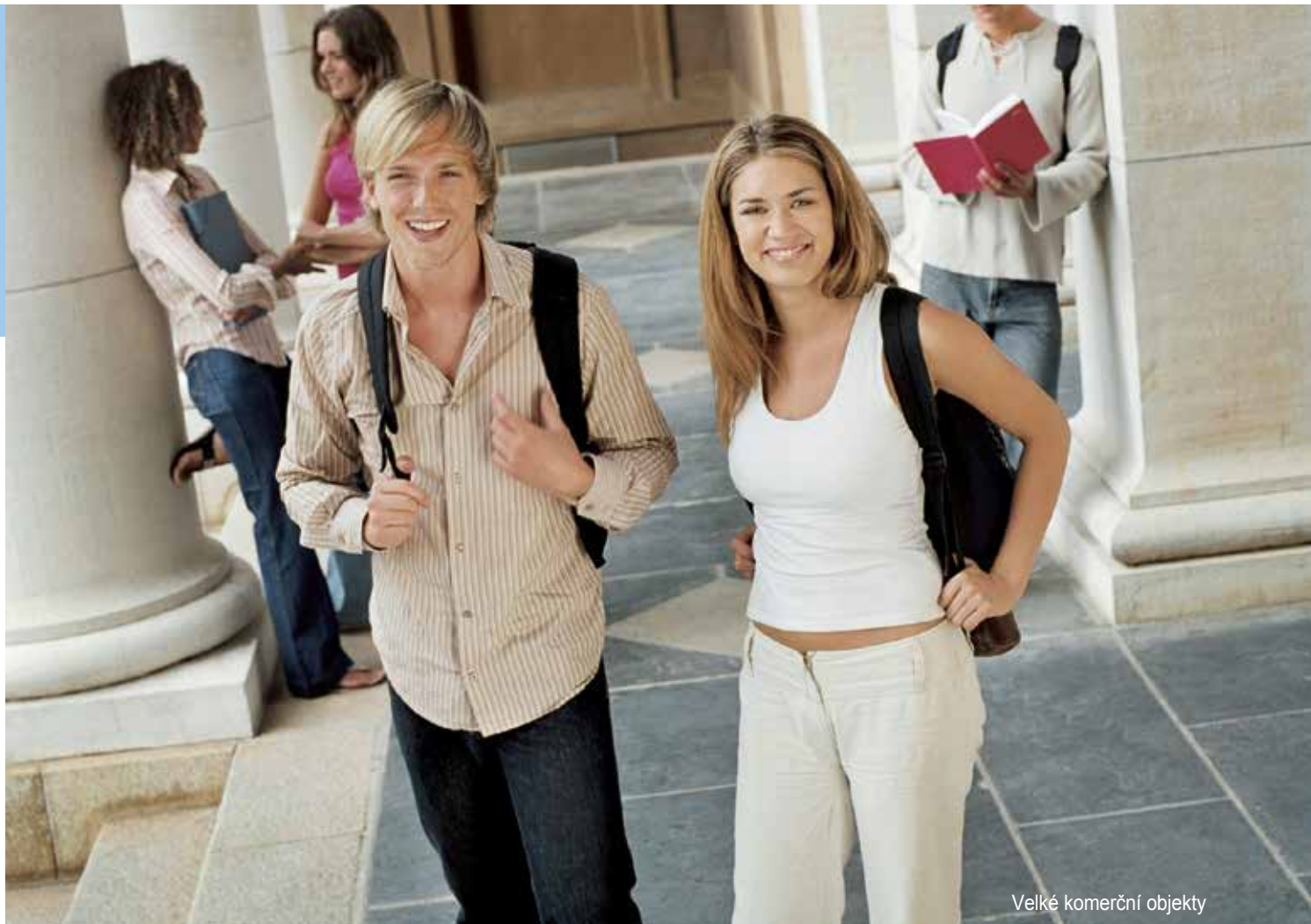
- **Správa pomocí počítače**, nastavení elektronických zámků, monitorování přístupových práv, nahrávání práv, přidávání a odebrání uživatelů, nastavování práv operátorů.
- **Systém může obsahovat až 16 000 uživatelů a 64 000 dveří.**
- **7 různých módů otevření** - použijete ten, který potřebujete (standardní, volný průchod, volný průchod s časovým uzamknutím, automatické otevření, zapnuto/vypnuto, a časový zapnuto/vypnuto).
- **30 časových zón, 4 kalendáře a 680 událostí** uložených v paměti elektronického kování / SALTO GEO cylindrické vložce.
- **Možnost rozšíření systému**, jednoduše pomocí PPD můžete upgradovat instalaci na systém Data na kartě (SVN), pokud potřebujete změnu.
- **Multi-aplikace pomocí bezkontaktních médií**, použitelné pro existující MIFARE/DESFire, HID i-Class nebo Picopass karty.



You can use existing RFID cards
No card issuing required



- Add or delete user
- Set up users profiles (calendars, shifts...)
- Change escutcheon opening modes
- Event audit trail
- Stand alone locks battery status remote report



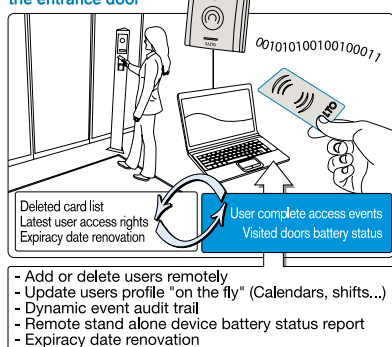
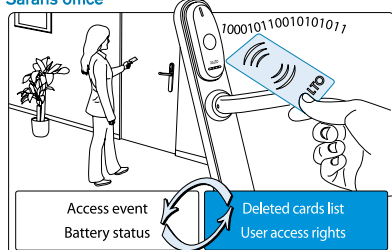
Velké komerční objekty

XS4-[Access For]

Velké komerční objekty

Přístupový systém Data na kartě (SVN)

Přístupový systém SALTO XS4 Data na kartě je určen pro použití ve větších budovách a umožňuje uživatelům maximálně pracovat v bezdrátovém prostředí, pokud není nutná instalace kabelů. Takto je možné celou budovu spravovat vzdáleně a prakticky v reálném čase, a to díky technologii SALTO Virtuální síť (SVN). Tato pokročilá funkčnost umožňuje autonomním elektronickým kování číst, přijímat a zapisovat data na uživatelská média (inteligentní klíč). Tato data jsou aktualizována v aktualizacích on-line SVN bodech, které se nacházejí na strategických místech po celém objektu. Aktualizační body umožňují nahrání a stažení uživatelských dat.

Access to on-line point
the entrance doorAccess to off-line point
Sarahs office

Jak to funguje?

Systém SALTO XS4 Data na kartě s technologií SALTO Virtuální síť (SVN) povyšuje autonomní přístupový systém na vyšší úroveň, na síťový přístupový systém jednoduše pomocí RFID karty. V síti jsou distribuovány nejnovější informace o přístupech ke dveřím v režimu offline včetně údajů o odstraněných kartách. Ve stejnou dobu předává elektronické kování informace, jako jsou události otevíření a stavy baterií.

SVN funguje pro každého zaměstnance v budově, takže nezáleží na tom, jestli potřebujete spravovat 6 dveří nebo 64 000 dveří. Bez ohledu na to, kolik lidí potřebuje přístup do budovy, SVN zajišťuje funkci pro všechny hotspoty. Díky tomu jsou zámky udržovány v aktuálním stavu a zabezpečení. To pomáhá službě security nebo správci budovy s tím, co nejvíce potřebuje - úplnou kontrolou.

Hlavní vlastnosti a výhody

- **Salto Virtuální síť (SVN)**, funkčnost spravovat všechny elektronické zámky.
- **Správa pomocí počítače**, on-line a off-line dveře v jedné SQL databázi a velké množství funkcí.
- **Více než 4 miliony uživatelů** a 64 000 dveří v jednom systému.
- **Více než 10 různých módů otevíření** (standardní, volný průchod, volný průchod s časovým uzamknutím, automatické otevíření, zapnuto/vypnuto a časový zapnuto/vypnuto...)
- **256 časových zón, a 256 kalendářů a 1000 událostí** je možno uchovat v paměti elektronického kování / GEO elektronické cylindrické vložce.
- **Nouzové otevíření** pomocí PPD
- **Multi-aplikace bezkontaktních médií**, použití MIFARE/DESFire karet.



SALTO wireless 
real-time access control

XS4-[Access For] Bezdrátový On-line Přístupový systém v reálném čase

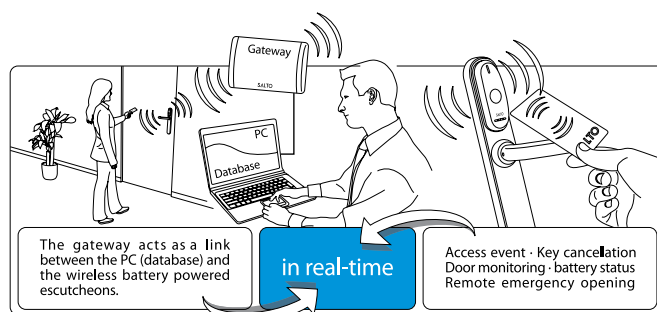
Zcela nové řešení přístupového systému, systém SALTO XS4 on-line napájený bateriemi. Tento přístupový systém je určen pro objekty, které potřebují nový přístupový systém na vysoké úrovni, spravovaný v reálném čase, bez nutnosti instalace kabelů a s co nejnižšími náklady na pořízení. Všechny tyto parametry nový systém splňuje, navíc je doplněn jedinečnou funkcí SALTO Virtuální síť (SVN).

Jak to funguje?

Bezdrátový on-line přístupový systém XS4 je nová generace přístupového systému. Propojuje bateriemi napájené elektronické kování radiovým vysílačem (2,4 GHz) umístěným na vnitřní straně kování. Elektronické kování komunikuje s bránami (připojené přes Ethernet/WiFi do centrálního řídicího počítače) přes předem definované bezdrátové kanály, a tím zajišťují správu v reálném čase.

Takto je možné provádět mnoho funkcí, které byly dříve možné pouze s přenosným programátorem (PPD) nebo funkcí SALTO Virtuální síť (SVN). V případě výpadku rádiového spojení budou elektronická kování nadále fungovat v off-line režimu jako standardní elektronická kování SALTO a všechny standardní funkce SVN budou zachovány.

Jedním kliknutím myši můžete nastavovat nebo provádět změny po síti v reálném čase. Můžete také monitorovat bezdrátovou síť a elektronické kování: stahovat informace o průchodech v reálném čase, vzdáleně a spolehlivě mazat uživatele, pro údržbu monitorovat stavy baterií a mnohem více, to vše z jednoho počítače v reálném čase.



Hlavní vlastnosti a výhody

- Zcela integrovaná SALTO platforma zlehčuje úpravy systému dle potřeb Vašeho projektu
- Nastavování pomocí počítačového programu SALTO Pro Access nebo HAMS SQL:
 - Řešení problémů v reálném čase jednoduše pomocí počítačové myši. Bezdrátové elektronické kování může v reálném čase přijímat blacklist-informace o odstraněných klítech.
 - Získávání informací v reálném čase o průchodech a o stavu dveří bez nutnosti je navštívit.
- Možnost dveře vzdáleně odemknout a zablokovat.
- Kontrola baterií v reálném čase
- Vzdálená změna nastavení dveří
- Vysoce zabezpečené bezdrátové rádiové spojení IEEE 802.15.4 na standardu 2.4Ghz a s kódováním AES 128Bit.
- SALTO bezdrátové elektronické kování v případě poruchy bezdrátové komunikace nadále funguje za pomoci SVN sítě
- Umožňuje využít všechny možnosti a výhody systému SALTO Data na kartě.



**MIFARE DESFire
Ultralight C**

p **picopass®**

LEGIC
advant innovation in ID technology



SKIDATA™



XS4

Síťová Elektronická Kování

XS4 je nová platforma přístupového systému od firmy SALTO umožňující uživatelům kontrolovat a spravovat větší rozsah aplikací, než kdy předtím. Inteligentní, bezpečné a inovativní XS4 elektronické kování nepotřebuje instalaci kabelů a poskytuje bezdrátové zabezpečení s velkým rozsahem funkcí.

XS4-40 úzká verze a XS4-67 široká verze jsou speciálně navrženy tak, aby se vešly na většinu dveří a spolupracovaly s většinou evropských, skandinávských a ANSI zadlabacích zámků a některými speciálními zámky.



Hlavní možnosti a výhody

- Jednoduchá off-line instalace je možná na jakýkoliv typ dveří včetně těch s úzkým rámem.
- Virtuální síť pomocí technologie SALTO Virtuální síť (SVN).
- Bezdrátový on-line systém v reálném čase pomocí SALTO bezdrátové sítě.
- Monitorování stavu dveří (pouze on-line bezdrátové kování).
- Přenášení informací o průchodech pomocí technologie SALTO Virtuální síť (SVN). Bezkontaktní verze kompatibilní s ISO 14443A, ISO 14443B a ISO 15693 (Vicinity), pokrytí širokého rozsahu RFID čipů jako DESFire, DESFire EV1, Mifare, Mifare plus, Ultralight C, LEGIC, HID iClass, Inside Picopass a SKIDATA včetně Multi-aplikací se systémy třetích stran využívajících jednu kartu.
- SALTO E9000 bezkontaktní systém je rozšířen o možnost použití technologie NFC (komunikace na krátkou vzdálenost), tedy mobilní telefony s NFC je možné začlenit do systému SALTO.
- Veškerá komunikace mezi médiem a elektronickým zámekem je kódována a zabezpečena.
- Kování můžete zvolit úzké 40mm nebo široké 67mm.
- Kování můžete zvolit na dveře o tloušťce mezi 30 až 115 mm.
- Kompatibilní se zadlabacími zámky s roztečí 47 - 110 mm.
- Zámek lze vždy otevřít zevnitř (paniková funkce pracuje ve spojení s příslušným zadlabacím zámekem).
- K dispozici ve verzi čtyřhranu 7 mm, 7 mm dělené, 8 mm, 8mm dělené, 9 mm (certifikace podle DIN 18273), 9 mm dělené a 7,6 mm dělené.
- Vysoká ochrana a zabezpečení pomocí vysoce odolné, tvrzené protivtrné desky k ochraně kabeláže a prostoru čtecí hlavy. Dodatečná ochrana poskytovaná tvrzenou osou a plovoucích ocelových kuliček v oblasti klíky.
- Skryté upevňovací šrouby pro větší bezpečnost a lepší estetiku.
- Nízký stav baterií je sledován pomocí technologie SALTO Virtuální síť (SVN), stav baterie je zapsán na médium a přenesen do softwaru. Stejně tak může být stav baterií přenesen do softwaru pomocí spojení s PPD.
- Nouzové otevření pomocí přenosného programovacího zařízení (PPD).
- Energeticky nezávislá paměť (paměť není smazána ani při ztrátě napájení).
- Office mód (volný průchod) umožňuje volný průchod dveřmi.
- K dispozici s otvorem pro cylindrickou vložku.
- Informace o otevření mechanickým klíčem v některých modelech.
- Upgrade firmware pomocí PPD.
- Kompatibilní s DDA (přizpůsoben pro zdravotně handicapované) v závislosti na typu klíky

Technická data

- **Požadavky napájení:**
 - XS4-40 úzká verze: 3 alkalické baterie - LR03 - AAA 1,5 V - Volitelné 3 Lithiové baterie FR03 - AAA 1,5 V (ekologická likvidace).
 - XS4-67 široká verze: 3 alkalické baterie - LR6 - AA baterie FR6 - AA 1,5V (ekologická likvidace).
- **Počet otevření:**
 - I-Button verze: až 90.000 na 1 sadu baterií.
 - Bezkontaktní verze: 40.000-70.000 na 1 sadu baterií v závislosti na technologii RFID.
- **Podmínky prostředí:**
 - -18 ° / 60 ° (s lithiovými bateriemi).
- **Certifikace:**
 - Nejvyšší EN normy.
 - IP55 Krytí *.
 - Ohnivzdorné
 - Protipožární odolnost podle EN1634 - EI 120. (od EI60 do EI120).
 - V souladu s normou UL 10 C (180 min ocelové dveře, 90 min dřevěné dveře).
 - ASI530.4 (120 min) * požární odolnost.

Systémové parametry:

- Maximální počet uživatelů na dveře: 4 miliony.
- Maximální počet dveří v systému: 64000.
- Maximální počet událostí v zámku: 1000.
- Časová pásma: 256.
- Časové periody: 256.
- Kalendáře v systém: 256.
- Zóny v systém: 1024.
- Skupiny uživatelů: neomezeně.

Dostupné režimy čtecí jednotky:

- Standardní (zamčené celou dobu).
- Office režim (volný průchod).
- Časový Office (automatické zamykání při ukončení).
- Automatické otevření (8 párů otevření a zavření včetně svátků).
- Zapnout/vypnout (karta umožní otevřít a zavřít).
- Časový zapnout/vypnout (karta umožní otevřít a zavřít v závislosti na časovém plánu).

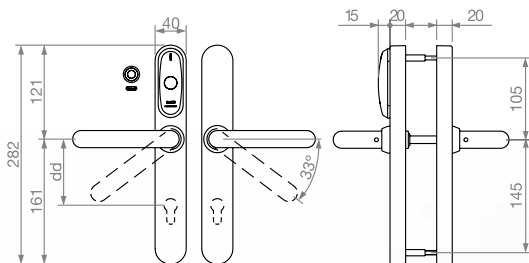
XS4 Síťové elektronické kování pro evropské zadlabací zámky

XS4 E40 úzká verze

XS4-40 úzká verze je speciálně navržena pro většinu dveří evropského profilu, včetně dveří s úzkým rámem. Tato verze je kompatibilní se všemi evropskými zadlabacími zámky a cylindrickými vložkami.

Hlavní vlastnosti

- Mechanismus elektronického kování zajišťuje při odblokování volný pohyb kliky.
- Dostupné ID technologie: i-Button, DESFire, DESFire EV1, Mifare, Mifare plus, Mifare Ultralight C, Inside Picopass, LEGIC Prime, LEGIC Advant, HID IClass, SKIDATA.
- K dispozici v bezdrátovém on-line provedení pro správu v reálném čase.
- Detektor otevření dveří pro sledování neoprávněného vniknutí nebo stavu, kdy dveře zůstaly otevřené (pouze on-line bezdrátové kování).
- Tělo kování vyrobeno z oceli.
- Rozměry: 282mm x 40mm x 20mm.
- Úhel otočení kliky: 33°.
- Kompatibilní tloušťka dveří: 30 mm do 115 mm.
- Vzdálenost od kliky k cylindrické vložce: 47 mm do 110 mm.
- Kompatibilní s DIN zadlabacími zámky, evropskými zadlabacími zámky a úzkým profilem zadlabacích zámek.
- Je kompatibilní s evropskými cylindrickými vložkami a švýcarskými cylindrickými vložkami.
- K dispozici jsou čtyřhrany: 7 mm, 7,6 mm dělený, 8 mm, 8 mm dělený, 9 mm, 9 mm dělený.
- K dispozici se zápisem mechanického otevření do výpisu průchodů.
- Elektronická funkce privacy pomocí mechanického zamykacího knoflíku nebo tlačítka na vnitřní straně.
- AMOK verze je k dispozici pro off-line zablokování.
- V souladu s IP55 (externí kování).
- Protipožární odolnost podle EN1634 - EI120 EI 120.
- V souladu s UL 10C (90min dřevěné dveře).
- Protipožární odolnost podle AS1530, 4 (120 min).

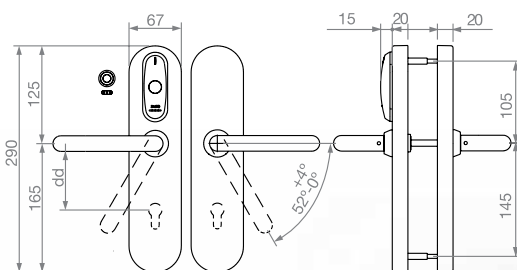


XS4 E60 široká verze

XS4-60 široká verze je speciálně navržena pro většinu dveří evropského profilu. Tato verze je kompatibilní se všemi evropskými zadlabacími zámky a cylindrickými vložkami.

Hlavní vlastnosti

- Mechanismus elektronického kování zajišťuje při odblokování volný pohyb kliky.
- Dostupné ID technologie: i-Button, DESFire, DESFire EV1, Mifare, Mifare plus, Mifare Ultralight C, Inside Picopass, LEGIC Prime, LEGIC Advant, HID IClass, SKIDATA.
- K dispozici v bezdrátovém on-line provedení pro správu v reálném čase.
- Detektor otevření dveří pro sledování neoprávněného vniknutí nebo stavu, kdy dveře zůstaly otevřené (pouze on-line bezdrátové kování).
- Tělo kování vyrobeno z oceli.
- Rozměry: 290mm x 67mm x 20mm.
- Úhel otočení kliky: 52°.
- Kompatibilní tloušťka dveří: 30 mm do 115 mm.
- Vzdálenost od kliky k cylindrické vložce: 47 mm do 110 mm.
- Kompatibilní s DIN zadlabacími zámky, evropskými zadlabacími zámky a úzkým profilem zadlabacích zámek.
- Je kompatibilní s evropskými cylindrickými vložkami, švýcarskými cylindrickými vložkami a některými tubusovými zámky.
- K dispozici jsou čtyřhrany: 7 mm, 7,6 mm dělený, 8 mm, 8 mm dělený, 9 mm, 9 mm dělený.
- K dispozici se zápisem mechanického otevření do výpisu průchodů.
- Elektronická funkce privacy pomocí mechanického zamykacího knoflíku nebo tlačítka na vnitřní straně.
- AMOK verze je k dispozici pro off-line zablokování.
- V souladu s IP55 (externí kování).
- Protipožární odolnost podle EN1634 - EI120 EI 120.
- V souladu s UL 10C (90min dřevěné dveře).
- Protipožární odolnost podle AS1530, 4 (120 min).



Dostupné
model E9450



*v závislosti na modelu



Dostupné
model E9650



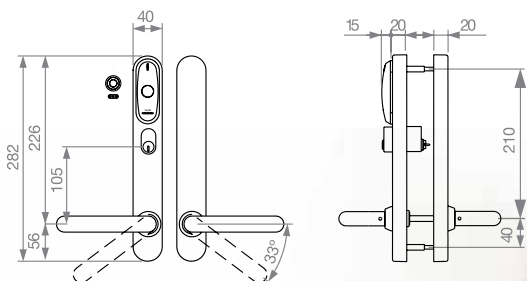
XS4 Síťové elektronické kování pro skandinávské zadlabací zámky

XS4 S40 úzká verze

XS4-40 skandinávská úzká verze je speciálně navržena pro většinu dveří skandinávského profilu, včetně dveří s úzkým rámem. Tato verze je kompatibilní se všemi skandinávskými zadlabacími zámky a cylindrickými vložkami.

Hlavní vlastnosti

- Mechanismus elektronického kování zajišťuje při odblokování volný pohyb kliky.
- Dostupné ID technologie: i-Button, DESFire, DESFire EV1, Mifare, Mifare plus, Mifare Ultralight C, Inside Picopass, LEGIC Prime, LEGIC Advant, HID IClass, SKIDATA.
- K dispozici v bezdrátovém on-line provedení pro správu v reálném čase.
- Detektor otevření dveří pro sledování neoprávněného vniknutí nebo stavu, kdy dveře zůstaly otevřené (pouze on-line bezdrátové kování).
- Tělo kování vyrobeno z oceli.
- Rozměry: 282mm x 40mm x 20mm.
- Úhel otočení kliky: 33 °.
- Kompatibilní tloušťka dveří: 30 mm do 115 mm.
- Vzdálenost od kliky k cylindrické vložce: 105 mm.
- Kompatibilní se skandinávskými zadlabacími zámky a úzkým profilem zadlabacích zámků.
- K dispozici jsou čtyřhrany: 8 mm, 8 mm dělený.
- Elektronická funkce privacy pomocí mechanického zamykacího knoflíku nebo tlačítka na vnitřní straně.
- AMOK verze je k dispozici pro off-line zablokování.
- V souladu s IP55 (externí kování).
- Protipožární odolnost podle EN1634 - Ei120 EI 120.

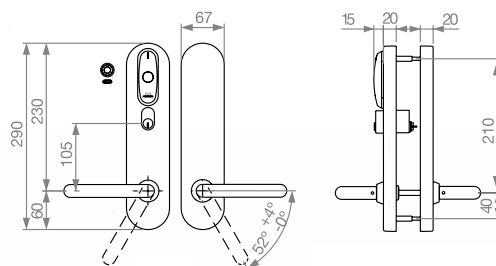


XS4 S60 široká verze

XS4-60 skandinávská široká verze je speciálně navržena pro většinu dveří skandinávského profilu. Tato verze je kompatibilní se všemi skandinávskými zadlabacími zámky a cylindrickými vložkami. Je speciálně navržena pro dveře s velkým provozem.

Hlavní vlastnosti

- Mechanismus elektronického kování zajišťuje při odblokování volný pohyb kliky.
- Dostupné ID technologie: i-Button, DESFire, DESFire EV1, Mifare, Mifare plus, Mifare Ultralight C, Inside Picopass, LEGIC Prime, LEGIC Advant, HID IClass, SKIDATA.
- K dispozici v bezdrátovém on-line provedení pro správu v reálném čase.
- Detektor otevření dveří pro sledování neoprávněného vniknutí nebo stavu, kdy dveře zůstaly otevřené (pouze on-line bezdrátové kování).
- Tělo kování vyrobeno z oceli.
- Rozměry: 290mm x 67mm x 20mm.
- Úhel otočení kliky: 52 °.
- Kompatibilní tloušťka dveří: 30 mm do 115 mm.
- Vzdálenost od kliky k cylindrické vložce: 105 mm.
- Kompatibilní se skandinávskými zadlabacími zámky a úzkým profilem zadlabacích zámků.
- K dispozici jsou čtyřhrany: 8 mm, 8 mm dělený.
- Elektronická funkce privacy pomocí mechanického zamykacího knoflíku nebo tlačítka na vnitřní straně.
- AMOK verze je k dispozici pro off-line zablokování.
- V souladu s IP55 (externí kování).
- Protipožární odolnost podle EN1634 - Ei120 EI 120.



Dostupné

model S9450



Kompatibilní



Dostupné

model S9650



Kompatibilní



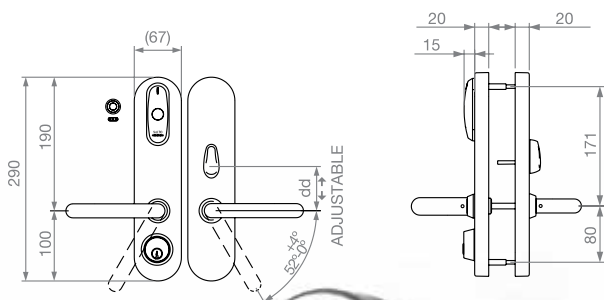
XS4 Síťové elektronické kování

XS4 A60 ANSI široká verze

XS4-60 široká verze ANSI je speciálně navržena tak, aby byla kompatibilní s většinou zadlabacích zámků ANSI a tubular. Je speciálně navržena pro dveře s velkým provozem.

Hlavní vlastnosti

- Mechanismus elektronického kování zajišťuje při odblokování volný pohyb kliky.
- Dostupné ID technologie: i-Button, DESFire, DESFire EV1, Mifare, Mifare plus, Mifare Ultralight C, Inside Picopass, LEGIC Prime, LEGIC Advant, HID IClass, SKIDATA.
- K dispozici v bezdrátovém on-line provedení pro správu v reálném čase.
- Detektor otevření dveří pro sledování neoprávněného vniknutí nebo stavu, kdy dveře zůstaly otevřené (pouze on-line bezdrátové kování).
- Tělo kování vyrobeno z oceli.
- Rozměry: 290mm x 67mm x 20mm.
- Úhel otočení kliky: 52 °.
- Kompatibilní tloušťka dveří: 32 mm do 120 mm.
- Vzdálenost od kliky k cylindrické vložce: 61 mm, 62 mm a 63 mm.
- Kompatibilní s ANSI zadlabávacími zámkami a zámky tubular.
- K dispozici jsou čtyřhrany: 7 mm, 7,6 mm dělený, 8 mm, 8 mm dělený, 7 mm diamant.
- K dispozici se zapísem mechanického otevření do výpisu průchodů.
- Elektronická funkce privacy pomocí mechanického zamykacího knoflíku nebo tlačítka na vnitřní straně.
- AMOK verze je k dispozici pro off-line zablokování.
- ANSI / BHMA A156.25 Stupeň 1 vhodný také pro těžký průmysl, institucionální a průmyslové využití.
- V souladu s IP55 (externí kování).
- Protipožární UL (180 min ocelové dveře, dřevěné dveře 90 min).



BHMA
CERTIFIED

UL US
LISTED

* Certifikováno pro splnění
ANSI / BHMA A156.25
Stupeň 1 se SALTO
zadlabacím zámkem
A156.13



Dostupné
model A9650

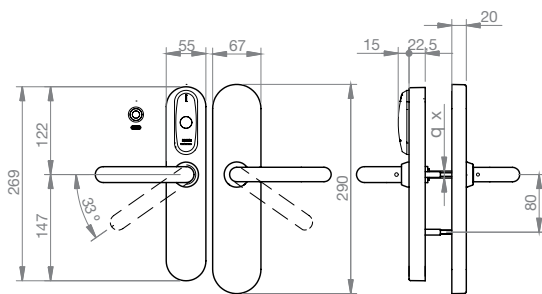
Kompatibilní

XS4 DIN široká verze

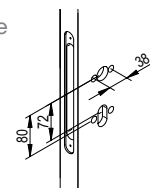
Firma SALTO vyvinula nové elektronické kování pro splnění požadavků standardních dveří podle normy DIN 18251 a zadlabacích zámků podle normy DIN 18250. Elektronické kování zachovává požární odolnost dveří, protože pro montáž není nutné dodatečné vrtání dveří a je zcela v souladu s normou DIN 18251.

Hlavní vlastnosti

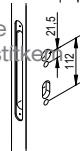
- Mechanismus kliky elektronického kování pracuje se sítělkou.
- Dostupné ID technologie: i-Button, DESFire, DESFire EV1, Mifare, Mifare plus, Mifare Ultralight C, Inside Picopass, LEGIC Prime, LEGIC Advant, HID IClass, SKIDATA.
- Dle normy DIN 18251 (rozeta nebo krátký štítek v závislosti na modelu).
- Tělo kování vyrobeno z oceli.
- Rozměry: 269mm x 55mm x 22,5mm.
- Úhel otočení kliky: 30 °.
- Kompatibilní tloušťka dveří: 30 mm do 120 mm.
- Vzdálenost od kliky k cylindrické vložce: 72 mm nebo 92 mm.
- Kompatibilní se zadlabacími zámkami DIN 18250.
- Kompatibilní s evropskými cylindrickými vložkami.
- K dispozici jsou čtyřhrany: 8 mm a 9mm.
- V souladu s IP55 (externí kování).
- Protipožární odolnost podle EN1634-2 - EI 120.
- AMOK verze je k dispozici pro off-line zablokování.
- V souladu s DIN 18273.



Konfigurace
s rozetou



Konfigurace
s krátkým štítkem



Dostupné
model E9550

Kompatibilní

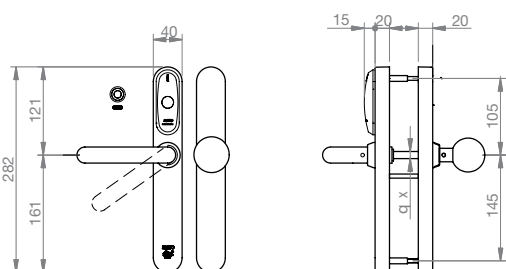
XS4 Síťové elektronické kování

XS4 SKG úzká verze

Firma SALTO vyvinula nové elektronické kování pro speciálně zesílené dveře nebo dveře s požadavkem certifikace SKG.

Hlavní vlastnosti

- Mechanismus elektronického kování zajišťuje při odblokování volný pohyb kliky.
- Dostupné ID technologie: i-Button, DESFire, DESFire EV1, Mifare, Mifare plus, Mifare Ultralight C, Inside Picopass, LEGIC Prime, LEGIC Advant, HID IClass, SKIDATA.
- K dispozici v bezdrátovém on-line provedení pro správu v reálném čase.
- Detektor otevření dveří pro sledování neoprávněného vniknutí nebo stavu, kdy dveře zůstaly otevřené (pouze on-line bezdrátové kování).
- Tělo kování vyrobeno z oceli.
- Rozměry: 282mm x 40mm x 20mm.
- Úhel otočení kliky: 33°.
- Kompatibilní tloušťka dveří: 30 mm do 115 mm.
- Vzdálenost od kliky k cylindrické vložce: 47 mm do 110 mm.
- Kompatibilní s DIN zadlabacími zámky, evropskými zadlabacími zámky a úzkým profilem zadlabacích zámků.
- Kompatibilní s evropskými cylindrickými vložkami a švýcarskými cylindrickými vložkami.
- K dispozici jsou čtyřhrany: 8 mm, 8 mm dělený, 9 mm, 9 mm dělený.
- AMOK verze je k dispozici pro off-line zablokování.
- V souladu s IP55 (externí kování).
- V souladu s SKG** (v kombinaci se správným zadlabacím zámekem a cylindrickou vložkou).



Dostupné

model E94K0



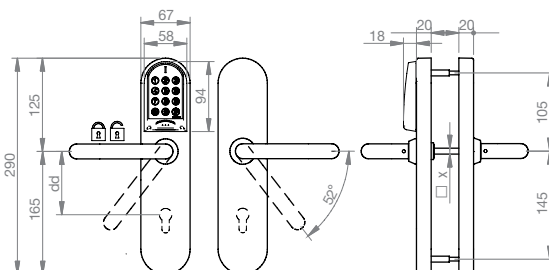
Kompatibilní

XS4 Klávesnice široká verze

XS4 Elektronické kování s klávesnicí je nový produkt zvyšující bezpečnost a kontrolu, protože nabízí dva stupně identifikace pro udělení přístupu. Pro přístup k Vaším dveřím můžete použít své oprávnění, oprávnění a PIN (osobní identifikační číslo) nebo jen PIN. Tato verze je také k dispozici v on-line provedení pro správu v reálném čase.

Hlavní vlastnosti

- Mechanismus elektronického kování zajišťuje při odblokování volný pohyb kliky.
- Dostupné ID technologie: i-Button, DESFire, DESFire EV1, Mifare, Mifare plus, Mifare Ultralight C.
- K dispozici v bezdrátovém on-line provedení pro správu v reálném čase.
- Detektor otevření dveří pro sledování neoprávněného vniknutí nebo stavu, kdy dveře zůstaly otevřené (pouze on-line bezdrátové kování).
- Tělo kování vyrobeno z oceli.
- Rozměry: 290mm x 67mm x 20mm.
- Úhel otočení kliky: 52°.
- Kompatibilní tloušťka dveří: 30 mm do 115 mm.
- Vzdálenost od kliky k cylindrické vložce: 47 mm do 110 mm.
- Kompatibilní s DIN zadlabacími zámky, evropskými zadlabacími zámky a úzkým profilem zadlabacích zámků.
- Kompatibilní s evropskými cylindrickými vložkami, švýcarskými cylindrickými vložkami a některými tubular zadlabacími zámky.
- K dispozici jsou čtyřhrany: 8 mm, 8 mm dělený, 9 mm, 9 mm dělený.
- K dispozici v ANSI a skandinávské verzi
- K dispozici se zápisem mechanického otevření do výpisu průchodů.
- Elektronická funkce privacy pomocí mechanického zamykacího knoflíku nebo tlačítka na vnitřní straně.



model E9650_K



Kompatibilní

XS4 Síťové elektronické kování

XS4 Elektronický zámek na skleněné dveře DIN 18101

Tato čtecí jednotka DIN XS4 byla speciálně navržena pro použití na skleněné dveře podle normy DIN 18101. Ocelové provedení je stylové a moderní. Unikátní "sendvičové tělo" umožňuje snadnou instalaci bez nutnosti výměny dveří. Bezdrátová on-line verze je k dispozici pro správu přístupů v reálném čase.

XS4 Elektronický zámek na skleněné dveře

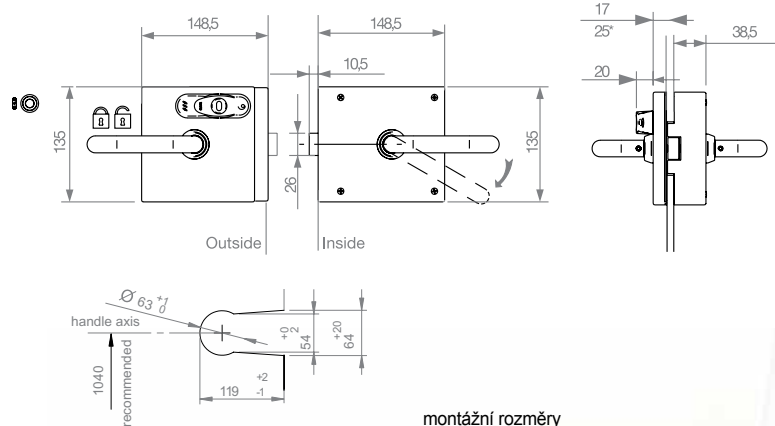
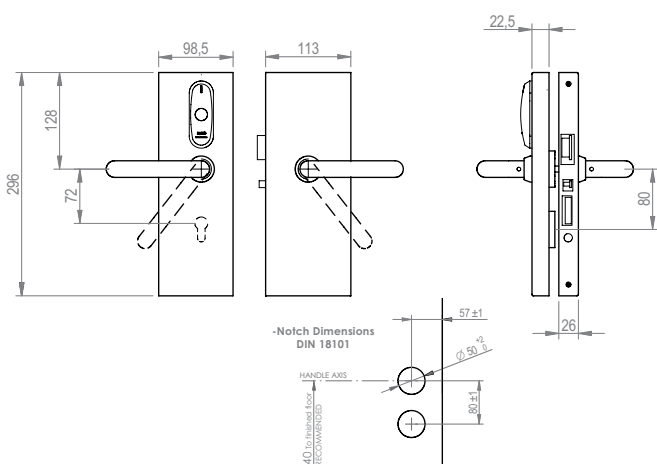
Tato čtecí jednotka XS4 na skleněné dveře má exklusivní design a je kompatibilní s celou řadou běžně používaných skleněných dveří. Zadlabací zámek je zabudován v těle čtecí jednotky. Unikátní "sendvičový design" umožňuje snadnou instalaci bez nutnosti výměny dveří.

Hlavní vlastnosti

- Mechanismus elektronického kování zajišťuje při odblokování volný pohyb kliky.
- Dostupné ID technologie: i-Button, DESFire, DESFire EV1, Mifare, Mifare plus, Mifare Ultralight C, Inside Picopass, LEGIC Prime, LEGIC Advant, HID IClass, SKIDATA.
- K dispozici v bezdrátovém on-line provedení pro správu v reálném čase.
- Detektor otevření dveří pro sledování neoprávněného vniknutí nebo stavu, kdy dveře zůstaly otevřené (pouze on-line bezdrátové kování).
- Tělo kování z oceli.
- Rozměry: 296 mm x 98,5 mm x 20 mm.
- Kompatibilita se standardními skleněnými dveřmi podle normy DIN 18101.
- Zámek s automatickým zamykáním a s ochranou stříelky proti vyplanžetování.
- Vnitřní klikla vždy umožňuje volný průchod (paniková funkce).
- Sendvičový design pro snadnou instalaci.
- K dispozici se zápisem mechanického otevření do výpisu průchodů.
- Vysoká bezpečnost díky tvrzené desce chráničící proti odvrtní.

Hlavní vlastnosti

- Blokováný mechanismus kliky elektronického kování..
- Dostupné ID technologie: i-Button, DESFire, DESFire EV1, Mifare, Mifare plus, Mifare Ultralight C, Inside Picopass, LEGIC Prime, HID IClass, SKIDATA.
- Tělo kování vyrobeno z oceli.
- Rozměry: 148,5 mm x 135 mm x 38,5 mm.
- Kompatibilita s tloušťkou dveří: 8 mm do 12 mm.
- Sendvičový design pro snadnou instalaci.
- Zadlabací zámek začleněn do elektronického kování.
- K dispozici v matné nerezové oceli.
- K dispozici protikus se zarážkou dveří.



model E9650xGD



Kompatibilní



model E9010xGM



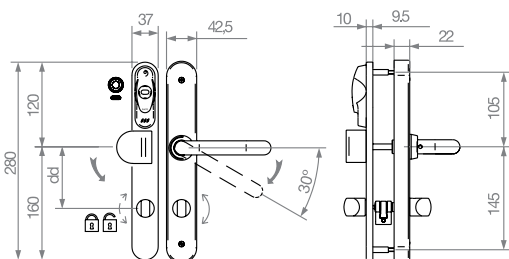
XS4 Síťové elektronické kování

XS4 Bezpečnostní verze

Bezpečnostní verze SALTO je ideální volbou pro použití na dveřích, kde se vyžaduje vyšší úroveň zabezpečení. Robustní konstrukce odolná proti mechanickému poškození chrání tuto čtecí jednotku proti vandalismu a neoprávněnému vstupu bez ztráty flexibility nebo kontroly.

Hlavní vlastnosti

- Mechanismus čtecí jednotky pracuje se závorou zadlabacího zámku.
- Dostupné ID technologie: i-Button, DESFire, DESFire EV1, Mifare, Mifare plus, Mifare Ultralight C, Inside Picopass, LEGIC Prime, HID IClass, SKIDATA.
- Dostupný také pro modulární skandinávský zadlabací zámeček.
- Tělo kování vyrobeno z oceli.
- Rozměry: 280mm x 37mm x 20mm.
- Úhel otočení kliky: 30 °.
- Tloušťka dveří: 30 mm do 120 mm.
- Vzdálenost od kliky k cylindrické vložce: 47 mm do 92 mm.
- Kompatibilní s DIN zadlabacími zámky, evropskými zadlabacími zámky a úzkým profilem zadlabacích zámků.
- Je kompatibilní s evropskými cylindrickými vložkami, švýcarskými cylindrickými vložkami a některými tubusovými zámky.
- K dispozici jsou čtyřhrany: 8 mm a 9 mm.
- V souladu s IP46.
- Protipožární odolnost podle EN1634 - EI 60.
- V souladu s UL 10C, protipožární (90 min dřevěné dveře).

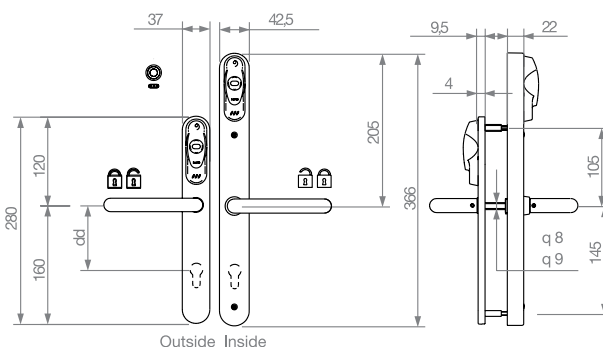


XS4 Oboustranná čtecí jednotka

Elektronické kování XS4 Oboustranná čtecí jednotka je osazena z obou stran čtecí hlavou pro kontrolu vstupu i výstupu dveří. Ve výpisu průchodů rozlišuje směr vstupu a může být osazena na téměř jakýkoli typ dveří euro profilu. Pracuje se širokou škálou zadlabacích zámků včetně švýcarských zámků.

Hlavní vlastnosti

- Blokový mechanismus kliky elektronického kování.
- Dostupné ID technologie: i-Button, DESFire, DESFire EV1, Mifare, Mifare plus, Mifare Ultralight C, Inside Picopass, LEGIC Prime, HID IClass, SKIDATA.
- Identifikace vstup/výstup v modelech RFID.
- Tělo kování vyrobeno z oceli.
- Vnitřní rozměry kování: 366 mm x 42,5 mm x 22 mm.
- Vnější rozměry kování: 280 mm x 37 mm x 9,5 mm.
- Úhel otočení kliky: 30 °.
- Kompatibilní tloušťka dveří: 30 mm do 120 mm.
- Vzdálenost od kliky k cylindrické vložce: 70 mm do 92 mm.
- Kompatibilní s DIN zadlabacími zámky a většinou evropských zadlabacích zámků.
- Možnost provedení pro skandinávský modulární zadlabací zámeček.
- K dispozici jsou čtyřhrany: 8 mm a 9 mm.
- Možnost otvoru pro cylindrickou vložku k mechanickému otevření.
- Je kompatibilní s evropskými cylindrickými vložkami a švýcarskými cylindrickými vložkami
- V souladu s IP46.
- Protipožární odolnost podle EN1634 - EI 60.
- V souladu s UL 10C, protipožární (90 min dřevěné dveře).



model E9022

model E9CD0

zvenku

zevnitř

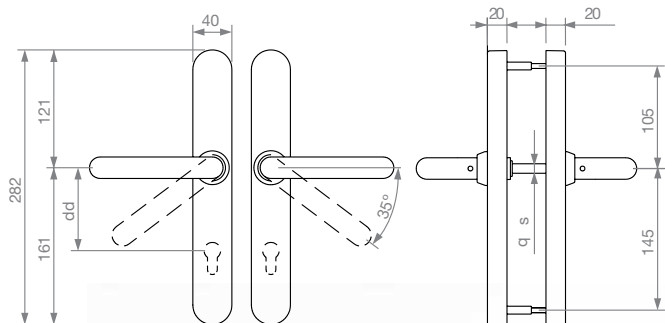
XS4 Síťové elektronické kování

XS4 Doplnkové kování

Navrženo pro zachování estetiky dveří, které není třeba kontrolovat. Doplnkové kování SALTO XS4 je k dispozici v různých provedeních bez řídicí elektroniky.

Hlavní vlastnosti

- Tělo kování vyrobeno z oceli.
- Rozměry: 282mm x 40mm x 20mm.
- Úhel otočení kliky: 35 °.
- Kompatibilní tloušťka dveří: 30 mm do 115 mm.
- Vzdálenost od kliky k cylindrické vložce: 47 mm do 110 mm.
- Kompatibilní s DIN zadlabacími zámky, evropskými zadlabacími zámky.
- K dispozici s otvorem na cylindrickou vložku.
- Je kompatibilní s evropskými a švýcarskými cylindrickými vložkami.
- Jsou k dispozici modely v provedení pro Skandinávii a ANSI.
- K dispozici jsou čtyřhrany: 8 mm a 9 mm.



model E0400



coin emergency



Dostupné

Kliky

XS4 nabízí široký výběr klik funkčního stylu a designu vhodného pro použití na všechny typy dveří. Mnoho klik bylo navrženo tak, aby splňovalo nejnovější DDA (přizpůsobeny pro zdravotně handicapované) požadavky zajišťující jednoduché a snadné ovládání.

		REF. Y Může být instalována na vnější stranu elektronického kování při kombinaci s roletovými dveřmi
		REF. U
		REF. S
		REF. H
		REF. P
		REF. B
		REF. W
		REF. A Pouze pro ANSI a skandinávské modely.
		REF. L
		REF. J
		REF. T
		REF. O
		REF. C
		REF. G
		REF. Z

*Pouze pro ANSI a skandinávské modely.

Povrchové úpravy

SALTO nabízí širokou škálu povrchových úprav včetně povrchu PVD a RAL barev. Všechny úpravy pro kliky a štítky jsou vyrobeny z nerezové oceli včetně PVD a staromosazného provedení. Výjimkou je klika O, která je vyrobena z mosazi s povrchovou úpravou PVD.



Nerezové úpravy



Matná nerezová ocel (IM)

Leštěná nerezová ocel (IP)

Mosazné úpravy



Staromosaz (IA)

Matná mosaz PVD (PM)

Leštěná mosaz PVD (PP)

RAL BARVY



Černá

Bílá

Další barvy na vyžádání

BioCote® antibakteriální úprava

Mikrobi (např. bakterie), plísně a houby se nacházejí v každém prostředí a jsou přirozenou součástí každodenního života. I v nejčistším prostředí se vyskytují mikrobi. BioCote® je nanosena při výrobě na produkty a tím se zabrání růstu mikrobů, kteří mohou způsobovat nepříjemný zápach a zhoršení kvality produktu. SALTO obsahuje BioCote® Silver Ion technologii, vestavěnou antibakteriální ochranu, která pomáhá zabránit růstu mikrobů včetně bakterií a plísní na povrchu až o 99,99%.

Technologie BioCote® silver ion je jednoduchá

Tato nová úprava se aplikuje na části kování za nízké dodatečné náklady. Stříbrná vrstva nemá vliv na estetiku výrobku a Bio-Cote® chráněné výrobky nevyžadují žádné odborné čištění nebo další údržbu, pouze normální čištění, které je potřebné k udržení povrchové úpravy.



Technologie BioCote® silver ion je bezpečná

Stříbro je považováno za netoxické a tudíž bezpečné. Je to přírodní alternativa k syntetickým, organickým, antibakteriálním látkám.

BioCote® antibakteriální technologie je vhodná pro použití ve:

- zdravotnictví
- maloobchodě
- rekreačních oblastech
- potravinářství
- stravování
- obytných budovách
- školách
- laboratořích





SALTO wireless

real-time access control

Nové XS4 on-line bezdrátové řešení poskytuje vysokou úroveň zabezpečení v reálném čase se všemi možnostmi správy přístupů při napájení bateriemi.

Je to perfektní volba pro aplikace, které vyžadují přístupový systém s nízkou spotřebou energie, s poskytováním informací v reálném čase a bez nutnosti instalace kabelů.

Stačí nastavit brány (které jsou propojeny přes Ethernet / Wifi s ovládacím PC), opakovače do předdefinovaných bezdrátových zón a vše pro uživatele je připraveno. Elektronická kování jsou konfigurována automaticky pomocí softwaru SALTO, používají vestavěné nízko výkonové vysílače (2,4 GHz) ke komunikaci s branami a vytvářejí v reálném čase bezdrátové přístupové body.

Hlavní vlastnosti a výhody

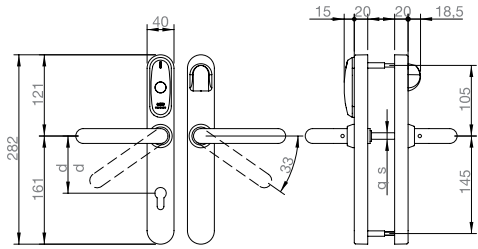
- Bezdrátová radiová frekvence založena na standardu IEEE 802.15.4 na 2,4 GHz.
- AES šifrování 128bits.
- Systém řídí software Pro Access SQL nebo HAMS SQL software.
- Technologie SALTO virtuální síť (SVN). Při ztrátě on-line spojení (např. selhání datového spojení nebo odpojení PC) budou elektronická kování fungovat dále v off-line režimu s technologií SVN.

SALTO bezdrátový systém

Elektronické kování

SALTO bezdrátový systém je kompatibilní s většinou RFID technologií včetně Mifare, Mifare plus, DESFire, DESFire EV1, Mifare Ultralight C, Inside Picopass, LEGIC, HID iClass nebo SKIDATA. Díky tomu je integrace snadná a ve většině případů mohou uživatelé i nadále používat stávající karty pro své přístupy.

Rozsáhlá nabídka stylů a velikostí kování včetně skandinávských a ANSI modelů. SALTO bezdrátové elektronické kování lze snadno nainstalovat a nakonfigurovat.



Hlavní vlastnosti

- Bezdrátová rádiová frekvence založena na standardu IEEE 802.15.4 na 2,4 GHz.
- AES 128 bitů šifrování.
- Autonomní elektronické kování lze upgradovat na bezdrátový systém.
- ID dostupné technologií: DESFire, DESFire EV1, Mifare, Mifare plus, Mifare Ultralight C, Inside Picopass, LEGIC Prime, LEGIC Advant, HID iClass, SKIDATA.
- Napájení z baterií.
- Aktualizace firmware přes PPD.
- Zcela integrováno s platformou SALTO. Při selhání síťové komunikace pracuje v režimu off-line s pomocí technologie SALTO Virtuální síť (SVN).
- Při selhání síťové komunikace se ukládá posledních 1000 událostí do paměti čtecí jednotky.



Brána

Brána je spojení mezi počítačem a bezdrátovou sítí. Je řízena prostřednictvím software SALTO Pro Access SQL nebo software HAMS SQL a shromažďuje všechny informace odeslané z elektronických kování.

Node

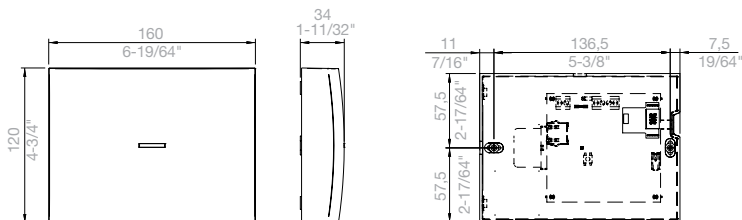
SALTO Node zajišťuje spojení mezi bránou a elektronickým kováním, pokud je vzdálenost k elektronickému kování velká nebo počet elektronických kování přesahuje počet kování spojitelných s bránou.

Hlavní vlastnosti

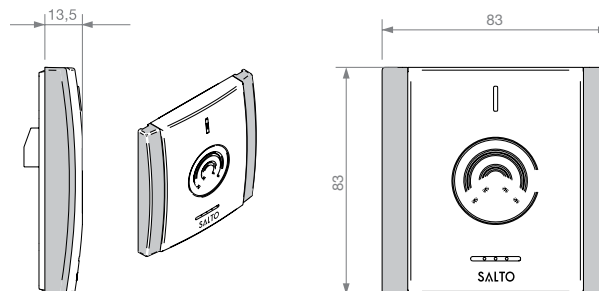
- Bezdrátová rádiová frekvence na standardu IEEE 802.15.4 na 2,4 GHz.
- AES šifrování 128bits.
- Připojení k síti LAN 10 Base-T/100 BASE-TX.
- PoE podporované IEEE802.3af (12V napájecí adaptér, volitelně)
- Může spravovat několik opakovačů a mnoho zámků.
- K dispozici IP adresování pomocí webového prohlížeče.
- Aktualizace firmware prostřednictvím softwaru a ethernetového propojení.

Hlavní vlastnosti

- Bezdrátová rádiová frekvence na standardu IEEE 802.15.4 na 2,4 GHz.
- AES šifrování 128bits.
- Připojení k bráně pomocí sběrnice BUS 485.
- Napájení bránou.
- Může spravovat několik opakovačů a mnoho zámků.
- Aktualizace firmware prostřednictvím softwaru a ethernetového propojení.



model GATEWAYx2



model RFNODE



XS4

SALTO Řešení pro únikové východy

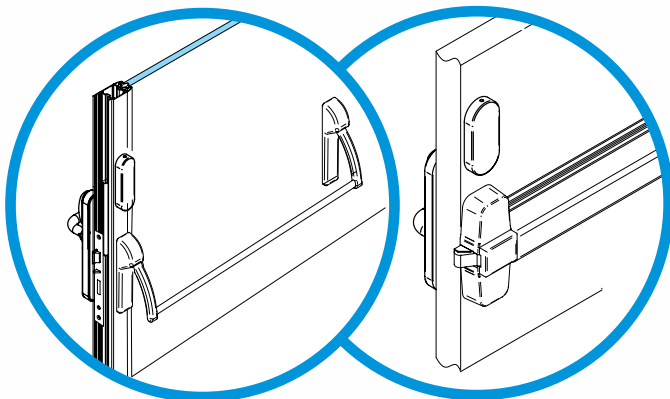
SALTO řešení únikového východu umožňuje únikové dveře osadit panikovou hrazdou a kontrolovat autonomním elektronickým systémem.

SALTO elektronické kování je prostřednictvím speciální sady kompatibilní s více jak 40 panikovými hrazdami předních výrobců.

Pokud má uživatel panikový zadlabací zámek v kombinaci s panikovou hrazdou nebo jen povrchovou panikovou hrazdou, SALTO má řešení.

Podle normy EN1125 v závislosti na panikové hrazdě, zadlabacím zámku a SALTO sadě.

Všechny výhody SALTO pro únikové východy.



Panikový zadlabací zámek

Povrchová paniková hrazda



Hlavní vlastnosti a výhody

- Jednoduchá instalace v režimu off-line je možná na všechny typy dveří včetně dveří s úzkým rámem.
- Dostupné ID technologie: i-Button, DESFire, DESFire EV1, Mifare plus, Mifare Ultralight C, Inside Picopass, LEGIC Prime, HID IClass, SKIDATA.
- K dispozici v bezdrátovém on-line provedení pro správu v reálném čase*.
- Možnost volby těla čtecí jednotky 40 mm nebo 67 mm (v závislosti na kompatibilitě s panikovou hrazdou).
- Pro tloušťky dveří od 30 mm do 120 mm.
- Skryté upevňovací šrouby pro větší bezpečnost a lepší estetiku.
- K dispozici s mechanickým otevřením se zápisem do historie průchodů.
- Kompatibilní s DDA (přízpusoben pro zdravotně handicapované) v závislosti na typu kliky.
- Nouzové otevírání pomocí přenosného programovacího zařízení (PPD).
- Energeticky nezávislá paměť (paměť není vymazána, i když dojde k výpadku napájení).



kompatibilní

* Zkontrolujte tabulku kompatibility, ne všechny sety čtecích jednotek a panikových hrazd mohou být vybaveny bezdrátovou on-line technologií.

Technická data

- **Požadavky napájení:**
 - XS4-40 úzká verze: 3 alkalické baterie - LR03 - AAA 1,5 V, Volitelné 3 Lithiové baterie FR03 - AAA 1,5 V (viz podmínky životního prostředí).
 - XS4-67 široká verze: 3 alkalické baterie - LR6 - AA baterie, FR6 - AA 1,5 V (ekologická likvidace).
- **Podmínky prostředí:**
 - Vnější kování: -20 ° / 70 °.
 - Vnitřní kování: -20 ° / 70 ° (s lithiovými bateriemi).
- **Certifikace:**
 - Nejvyšší EN standardy včetně EN 1125*
 - V souladu s IP55 v případě verze i-Button a RFID (vnější elektronické kování)

Systémové parametry:

- Maximální počet uživatelů na dveře: 4 miliony.
- Maximální počet dveří v systému: 64000.
- Maximální počet událostí v zámku: 1000.
- Časová pásma: 256.
- Časové periody: 256.
- Kalendáře v systém: 256.
- Zóny v systému: 1024.
- Skupiny uživatelů: neomezeně.

Dostupné režimy čtecí jednotky:

- Standardní (zamčené celou dobu).
- Office režim (volný průchod).
- Časový Office (automatické zamykání při ukončení).
- Automatické otevření (8 párů otevření a zavření včetně svátků)
- Zapnout/vypnout (karta umožní otevřít a zavřít).
- Časový zapnout/vypnout (karta umožní otevřít a zavřít v závislosti na časovém plánu).

SALTO Řešení pro únikové východy

XS4 SALTO paniková hrazda PBE9000

XS4 PBE9000 kombinuje nejvyšší bezpečnostní standardy se snadným použitím. Série panikových hrazd XS4 PBE9000 je kompatibilní s EN1125* v kombinaci s elektronickým kováním SALTO, zadlabacím zámkem LE7E31 nebo LE9E11 a sadou SALTO KPB. Moderní a estetický vzhled umožňuje použití pro každý architektonický styl.

Hlavní vlastnosti

- Zadlabací panikové zařízení.
- Mechanismy z pozinkované oceli.
- Kryt je vyroben z nerezové oceli nebo plastu v závislosti na povrchové úpravě.
- Povrchová úprava: červená, zelená nebo saténová nerezová ocel (nerezové provedení).
- Možnost volby směru otevírání vlevo / vpravo.
- Maximální šířka křídla: 1300 mm.
- Krycí rozměry: 200 mm x 35 mm x 108,5 mm.
- Úhel otočení čtyřhranu: 30 ° nebo 45 ° v závislosti na modelu.
- K dispozici jsou čtyřhrany: 9 mm.

XS4 SALTO paniková hrazda Antipanic

XS4 PBA12020 je nový panikový zadlabací zámek s panikovou hrazdou na únikové dveře. Testováno a schváleno podle normy EN1125. PBA12020 je kompatibilní se systémem Data na kartě a s bezdrátovým on-line systémem poskytující plnou kontrolu dveří. SALTO PBA12020 je také k dispozici s pevným pasivním křídlem panikové hrazdy pro dvoukřídlé dveře únikových východů.

Hlavní vlastnosti

- Zadlabací panikové zařízení.
- Délka panikové hrazdy až do 1150 mm.
- EN1125 certifikát.
- 3 různé povrchové úpravy:
 - černý mechanismus a červená hrazda (hliník).
 - černý mechanismus a zelená hrazda (hliník).
 - saténový chromovaný mechanismus a hrazda z nerezové oceli.
- Úhel otočení čtyřhranu: 20 °.
- Zadlabací zámek z nerezové oceli.
- Protipožární zadlabací zámek (ne kliky).
- Oboustranný zámek (ne kliky).
- Kompatibilní tloušťka dveří: od 32 mm do 115 mm.



model PBE9000W



model PBA120W



kompatibilní



kompatibilní

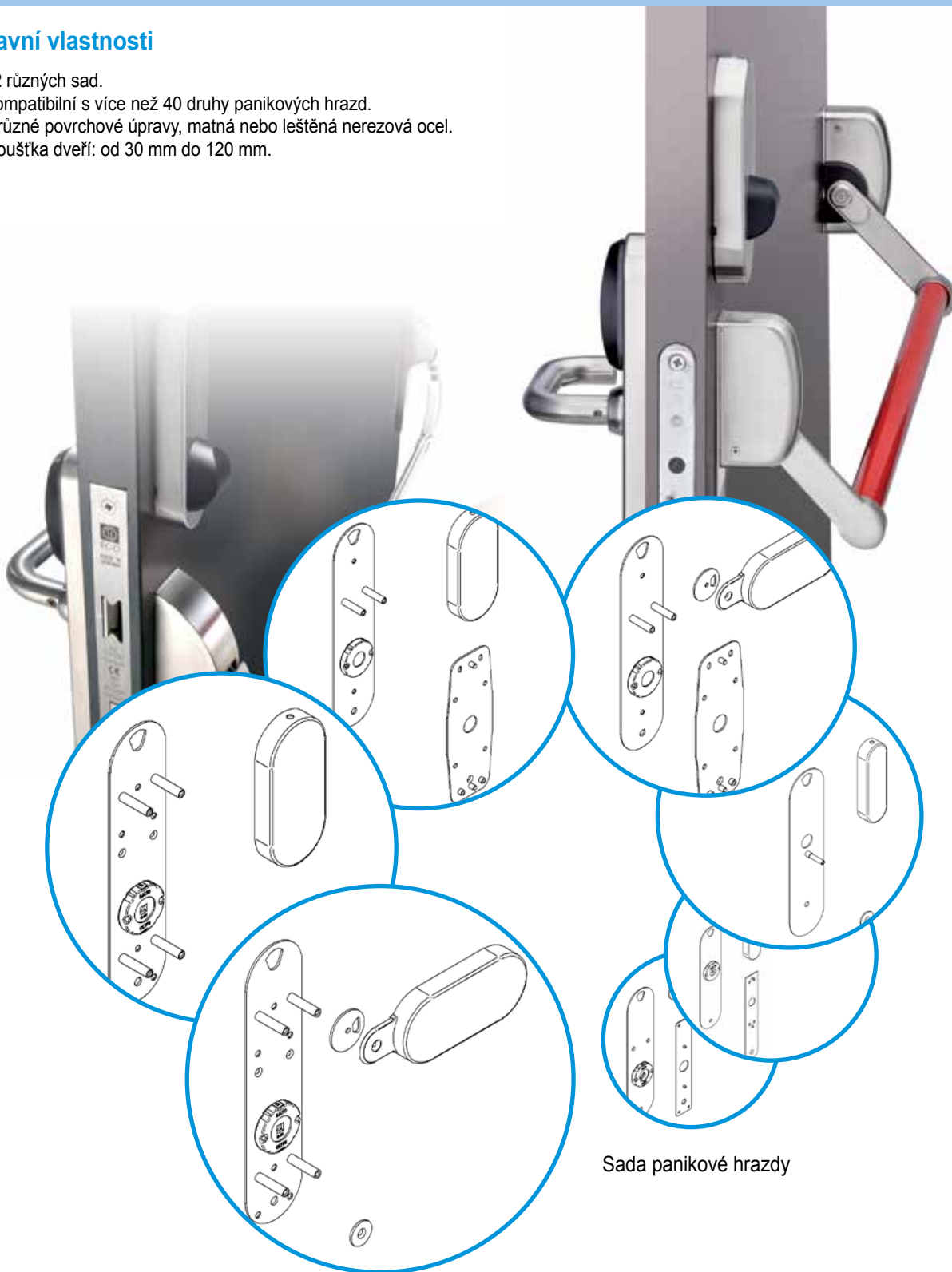
SALTO řešení pro únikové východy

XS4 SALTO sada panikové hrazdy

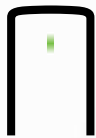
XS4 SALTO KNH (sada panikové hrazdy) umožňuje kombinaci autonomního elektronického kování a panikové hrazdy. SALTO vyvinulo širokou řadu KNH pro možnost kombinace s většinou panikových hrazd na trhu.

Hlavní vlastnosti

- 32 různých sad.
- Kompatibilní s více než 40 druhy panikových hrazd.
- 2 různé povrchové úpravy, matná nebo leštěná nerezová ocel.
- Tloušťka dveří: od 30 mm do 120 mm.



Sada panikové hrazdy



A E L E M E N T

by SALTO



**MIFARE DESFire
Ultralight C**

RFID čtecí jednotka s bezdrátovou technologíí DNA [WiDNA]

Čtecí jednotka AELEMENT RFID kombinuje bezpečnost, stylové provedení, energetickou úsporu a bezdrátové provedení. Minimalistický design RFID čtecí jednotky vypadá stylově a diskrétně na všech dveřích a je k dispozici ve dvou barevných provedení, perleťové černé a ledové bílé. Čtecí jednotku lze kombinovat se širokou řadou klik.

Zabudováním nové technologie SALTO DNA umožňuje čtecí jednotka AELEMENT vybrat svým uživatelům mezi režimy on-line a off-line s tím, že tato varianta je kdykoliv připravena na přechod na bezdrátovou variantu provozu on-line.

Bezdrátové on-line čtecí jednotky poskytují kontrolu nad celým objektem v reálném čase. Čtecí jednotku AELEMENT lze kdykoliv přepnout do provozu on-line, stačí pouze připojit RF komunikační anténu do USB a jste připraveni.

On-line čtecí jednotka pracuje na moderní bezdrátové síti 2,4 GHz s většinou RFID technologií včetně Mifare, Mifare Plus, Desfire a Desfire EV1. A díky technologii SALTO Virtuální síť (SVN) bude vždy zajištěna efektivita a spolehlivost celého přístupového systému.



Kompatibilita s NFC



Příprava pro práci v reálném čase



Atraktivní rozsah typů klik a povrchových úprav

Hlavní vlastnosti a výhody

- Jednoduchá instalace.
- Bezdrátový systém komunikuje prostřednictvím technologie SVN.
- Čtecí jednotky jsou propojeny prostřednictvím technologie SALTO Virtuální síť (SVN) pro zajištění bezpečnosti a efektivitu systému
- K dispozici v on-line bezdrátovém provedení pro správu v reálném čase.
- Příprava na on-line bezdrátové provedení umožňuje změnu provozu z off-line na on-line pro správu v reálném čase a to bez nutnosti instalace kabelů.
- Bezkontaktní verze je kompatibilní s ISO 14.443A a 14.443B a pokrývá širokou řadu moderních RFID technologií jako Desfire, Mifare a Mifare Ultralight C umožňující multi-aplikace se systémy třetích stran pomocí jedné karty.
- Čtecí jednotka Aelement je kompatibilní s technologií NFC (Near Field Communication), která umožňuje použít mobilní telefon s NFC jako bezkontaktní identifikační médium pro otevření a kontrolu přístupů SALTO.
- Veškerá komunikace mezi médiem a čtecí jednotkou je zabezpečena a šifrována pro vyšší úroveň zabezpečení.
- Atraktivní nabídka provedení klik a povrchových úprav.
- Kompatibilní se standardními DIN a ANSI zadlabacími zámky
- Čtecí jednotku lze vždy otevřít zevnitř (paniková funkce pracuje ve spojení s příslušným zadlabacím zámekem).
- K dispozici s děleným čtyřhranem 8 mm a 9 mm.
- Extrémní bezpečnost pomocí tvrzené a proti odvrtní odolné desce chránící kabely a prostor čtečky.
- Skryté upevňovací šrouby pro větší bezpečnost a lepší estetiku.
- Indikace nízkého stavu baterií pomocí technologie SALTO Virtuální síť (SVN), informace je zapsána na identifikačním médium a přenesena do softwaru. Stav baterií je také možné zkontrolovat pomocí přenosného programovacího zařízení PPD a přenést ho do softwaru.
- Nouzové otevření prostřednictvím přenosného programovacího zařízení (PPD).
- Energeticky nezávislá paměť (při výpadku napájení nedojde ke ztrátě dat).
- Čtecí jednotky jsou vybaveny funkcí hodin reálného času s nízkou spotřebou.
- Aktualizace firmwaru pomocí PPD.

Technická data

- **Požadavky napájení:**
 - Napájení: 3 alkalické baterie LR03 AAA 1,5 V, volitelná lithium baterie FR03.
- **Počet otevření:**
 - Bezkontaktní verze: od 50.000 na 1 sadu baterií v závislosti na technologii RFID.
- **Podmínky prostředí:**
 - Vnější kování: -20 ° / 70 °
 - Vnitřní kování: -20 ° / 70 ° (s lithiovými bateriemi).
- **Kompatibilita zadlabacích zámků:**
 - Evropské zámky (DIN 18250).
 - ANSI zadlabací zámky.
- **Protipožární certifikace:**
 - Protipožární odolnost podle EN1634 - EI 120 (od EI60) *.
 - V souladu s UL 10C (90 min dřevěné dveře) *.
 - Protipožární odolnost podle ASI530.4 (120 min) *.

Systémové parametry:

- Maximální počet uživatelů: 4 miliony.
- Maximální počet dveří v systému: 64000.
- Maximální počet událostí v zámku: 1000.
- Časová pásma: 256.
- Časové periody: 30.
- Kalendáře v systém: 256.
- Zóny v systému: 1024.
- Skupiny uživatelů: neomezeně.

Dostupné režimy zámku:

- Standardní (zamčené celou dobu).
- Office režim (volný průchod).
- Časový Office (automatické zamykání při ukončení).
- Automatické otevření (8 párů otevření a zavření včetně svátků)
- Zapnout/vypnout (karta umožní otevřít a zavřít).
- Časový zapnout/vypnout (karta umožní otevřít a zavřít v závislosti na časovém plánu).

*V závislosti na modelu

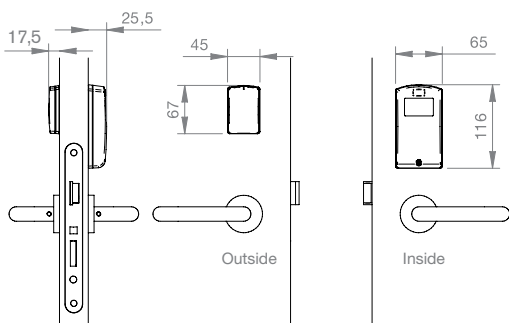
Bezdrátová RFID čtecí jednotka s technologií DNA [WiDNA]

AEElement EURO verze

AEElement EURO verze je speciálně navržena na většinu dveří podle normy DIN 18250. Minimalistický design RFID čtecí jednotky vypadá stylově a diskrétně na všech dveřích. V nabídce je široká škála designů a povrchových úprav.

Hlavní vlastnosti

- Blokováný mechanismus zámku.
- ID dostupné technologie: Mifare, DESFire a Mifare Ultralight C.
- Tělo čtecí jednotky je vyrobeno technologií dvouvrstvého vstříkovaní.
- Rozměry čtečky: 67mm x 45mm x 17mm.
- Rozměry krytu baterií (vnitřní): 116 mm x 65 mm x 25,5 mm.
- Zevnitř je možné vždy otevřít (panikový systém v závislosti na zadlabacím zámku).
- Kompatibilní s evropským zadlabacím zámkem dle DIN 18250.
- K dispozici jsou dělené čtyřhrany: 8 mm a 9 mm.
- Dvoubarevná LED (zelená / červená) pro indikaci čtecí jednotky.
- Bezdrátová čtecí jednotka propojená prostřednictvím technologie SVN.
- Bezdrátovou čtecí jednotku lze rozšířit na bezdrátovou on-line čtecí jednotku.
- Elektronické tlačítko Privacy na vnitřní straně (pro hotelový provoz).
- V souladu s IP56 (pro exteriér).
- Požární odolnost podle EN 1634, EI60.

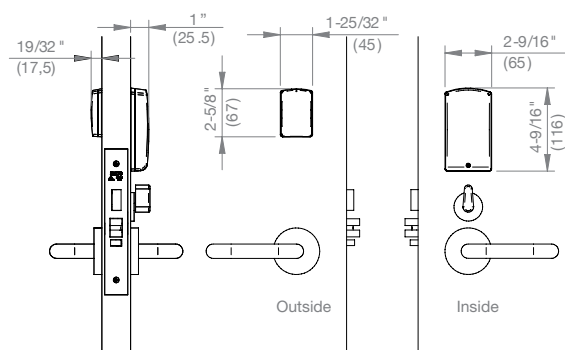


AEElement ANSI verze

AEElement ANSI verze je speciálně navržena na většinu dveří podle normy ANSI A 156.13. Minimalistický design RFID čtecí jednotky vypadá stylově a diskrétně na všech dveřích. V nabídce je široká škála designů a povrchových úprav.

Hlavní vlastnosti

- Blokováný mechanismus zámku.
- ID dostupné technologie: Mifare, DESFire a Mifare Ultralight C.
- Tělo čtecí jednotky je vyrobeno technologií dvouvrstvého vstříkovaní.
- Rozměry čtečky: 67mm x 45mm x 17mm.
- Rozměry krytu baterií (vnitřní): 116 mm x 65 mm x 25,5 mm.
- Zevnitř je možné vždy otevřít (panikový systém v závislosti na zadlabacím zámku).
- Kompatibilní se zadlabacími zámkem dle ANSI A 156.13.
- K dispozici je dělený čtyřhran: 8 mm.
- Dvoubarevná LED (zelená / červená) pro indikaci čtecí jednotky.
- Bezdrátová čtecí jednotka propojená prostřednictvím technologie SVN.
- Bezdrátovou čtecí jednotku lze rozšířit na bezdrátovou on-line čtecí jednotku.
- Elektronické tlačítko Privacy na vnitřní straně (pro hotelový provoz).
- V souladu s IP56 (pro exteriér).
- Požární odolnost UL (90 min).
- Požární odolnost AS1530.4 (od 60 do 120 min).



Kompatibilní

Model LE7E37 standard DIN



Kompatibilní

Model LA1M1770 standard ANSI

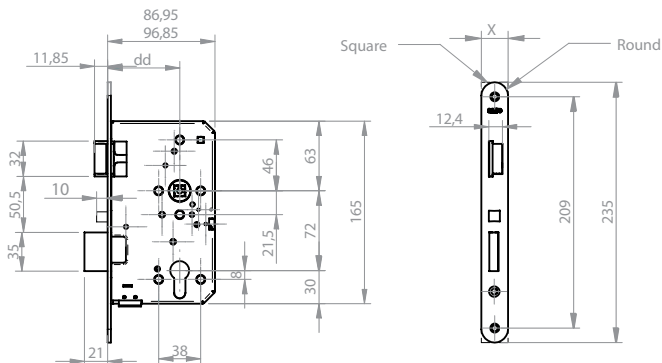
Bezdrátová RFID čtecí jednotka s technologií DNA [WiDNA]

AEElement DIN 18250 zadlabací zámeček

Speciálně vyvinutý pro použití se čtecí jednotkou AEElement, která potřebuje zadlabací zámeček podle DIN 18250. Tento zámeček je rovnováha mezi snadným použitím, bezpečností a zárukou.

Hlavní vlastnosti

- Norma DIN 18250.
- Pro použití se sadou elektronického kování AEElement.
- Rozteč 72 mm.
- Závora zámku vyrobená z oceli.
- Automatické zamykání.
- Povrchová úprava: matný nerez nebo smaltovaná zlatá.
- Tvar čela: hranatý nebo kulatý.
- K dispozici různé hloubky zámku.
- Orientace zámku - Levý / Pravý.
- Kompatibilní s děleným čtyřhranem: 8 mm nebo 9 mm (nutné použít SALTO čtyřhrany)
- V souladu s EN 179.
- V souladu s EN 12209.



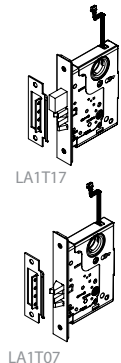
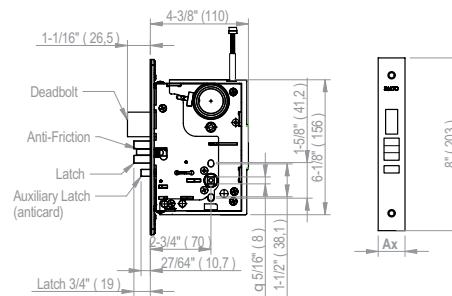
model LE7E

AEElement ANSI zadlabací zámeček

Speciálně vyvinutý pro použití se čtecí jednotkou AEElement, která potřebuje ANSI zadlabací zámeček podle ANSI 156,13. K dispozici je i verze se západkou s funkcí Privacy pro hotelový provoz.

Hlavní vlastnosti

- ANSI 156,13.
- Pro použití se sadou elektronického kování AEElement.
- Mechanické zamknutí závory (funkce Privacy).
- K dispozici verze bez závory.
- Rozteč 62 mm.
- Závora zámku vyrobená z oceli.
- K dispozici různá čela zámku.
- Tvar čela zámku: hranatý.
- K dispozici různé hloubky zámku.
- Orientace zámku - Levý / Pravý.
- Vestavěný detektor soukromí a detektor otevření dveří (v závislosti na modelu).
- Čtyřhran: 8 mm (nutné použít SALTO čtyřhran).
- Požární odolnost UL (90 min).



model LA1M17



model LA1M17

Bezdrátová RFID čtecí jednotka s technologií DNA [WiDNA]

AElement povrchové úpravy

Široká nabídka kombinací povrchových úprav a klik umožňuje AElement použít v jakémkoliv prostředí. Jeho minimalistický design z něj činí ideální volbu pro různé architektonické styly včetně klasického, současného, moderního a minimalistického. Ať je váš styl jakýkoliv, AElement má něco pro Vás.

Vzhled čteček



Bílá čtečka / Černá čtečka
PVD Leštěná mosaz - podložka (PP)



Bílá čtečka / Černá čtečka
PVD Staromosaz - podložka (LA)



Bílá čtečka / Černá čtečka
PVD Matná mosaz - podložka (PM)



Bílá čtečka / Černá čtečka
Leštěný chrom - podložka (IP)



Bílá čtečka / Černá čtečka
Matný chrom - podložka (IM)



Vzhled krytů baterií



Bílá čtečka / Černá čtečka
PVD Leštěná mosaz - podložka (PP)



Bílá čtečka / Černá čtečka
PVD Staromosaz - podložka (LA)



Bílá čtečka / Černá čtečka
PVD Matná mosaz - podložka (PM)



Bílá čtečka / Černá čtečka
Leštěný chrom - podložka (IP)



Bílá čtečka / Černá čtečka
Matný chrom - podložka (IM)



Bezdrátová RFID čtecí jednotka s technologií DNA [WiDNA]

Kličky

AElement nabízí široký výběr funkčních a stylových designů klik, které je možné použít na všechny typy dveří. K dispozici jsou v různých povrchových úpravách, tak aby bylo možné sladění designu ve stylu klasickém nebo současném. Pro handicapované klienty jsou k dispozici schválené DDA kličky.

J klička



IM / Matná nerezová ocel - IP / Leštěná nerezová ocel

L klička



IA / Speciální povrchová úprava simulující staromosaz - IM / Matná nerezová ocel - IP / Leštěná nerezová ocel - PM / PVD povrchová úprava simulující matnou mosaz - PP / PVD povrchová úprava simulující leštěnou mosaz

O klička



IA / Speciální povrchová úprava simulující staromosaz - IM / Matná nerezová ocel - PM / PVD povrchová úprava simulující matnou mosaz - PP / PVD povrchová úprava simulující leštěnou mosaz

S klička



IM / Matná nerezová ocel

T klička



IM / Matná nerezová ocel

U klička



IA / Speciální povrchová úprava simulující staromosaz - IM / Matná nerezová ocel - IP / Leštěná nerezová ocel - PM / PVD povrchová úprava simulující matnou mosaz - PP / PVD povrchová úprava simulující leštěnou mosaz

W klička



IA / Speciální povrchová úprava simulující staromosaz - IM / Matná nerezová ocel - IP / Leštěná nerezová ocel - PM / PVD povrchová úprava simulující matnou mosaz - PP / PVD povrchová úprava simulující leštěnou mosaz

G klička



IA / Speciální povrchová úprava simulující staromosaz - IM / Matná nerezová ocel - PM / PVD povrchová úprava simulující matnou mosaz

C klička



IA / Speciální povrchová úprava simulující staromosaz - IP / Leštěná nerezová ocel - PM / PVD povrchová úprava simulující matnou mosaz - NE / černá povrchová úprava





**MIFARE DESFire
Ultralight C**



Elektronická cylindrická vložka

Řada SALTO elektronických cylindrických vložek je plně integrovaná s XS4 platformou. Elektronické cylindrické vložky jsou univerzální a kompaktní velikosti, což z nich dělá ideální řešení pro téměř jakýkoliv typ dveří, kde není možné či požadované použití klasické elektronické kování. SALTO GEO elektronická cylindrická vložka nabízí možnost využití virtuální sítě díky SALTO virtuální síti (SVN) a také možnost volby ID médií, včetně i-Button, Mifare, DESFire, Mifare Ultralight C, HID IClass a LEGIC advant.

Ať už jsou Vaše potřeby kontroly přístupu jakékoliv, SALTO elektronická cylindrická vložka poskytne ultra-moderní řešení, které bude lichotivým doplňkem pro každý typ dveří.



Hlavní vlastnosti a výhody

- Jednoduchá off-line instalace na každý typ dveří včetně těch s úzkým rámem
- Virtuální síť umožňuje technologie SALTO virtuální síť (SVN).
- Uživatel přenáší informace z/do čtecích jednotek na kartě pomocí SALTO virtuální sítě (SVN). Bezkontaktní verze je kompatibilní s ISO 14.443A, ISO 14.443B, a tím pokrývá široký okruh moderních RFID značek jako jsou Mifare, Mifare plus, Ultralight C, DESFire, DESFire EV1, HID IClass, LEGIC Prime a LEGIC Advant umožňující multi-aplikace se systémy třetích stran používající stejnou kartu*.
- SALTO GEO bezkontaktní elektronická cylindrická vložka je kompatibilní s technologií NFC, kterou jsou vybaveny mobilní telefony, které tak mohou být použity jako bezkontaktní nosiče dat se všemi vlastnostmi jiných SALTO médií.
- Veškerá komunikace mezi médiem a elektronickým zámekem je zašifrována a zabezpečena.
- Volba různých zamykacích nosů a profilů cylindrů: euro profil, skandinávský profil, švýcarský profil, australský oválný profil, RIM cylindry a visací zámky.
- Dostupný v 6 povrchových úpravách: matný chrom, leštěný chrom, leštěná mosaz, matná mosaz, matný černý chrom a BioCote®.
- Elektronické cylindrické vložky mohou být číslované.
- Některé modely mohou být vždy otevřeny zevnitř (paniková funkce závislá na zadlabacím zámku).
- Vysoká bezpečnost díky ochraně proti odvrátání.
- Skryté upevňovací šrouby pro větší bezpečnost a zlepšení estetiky.
- Volitelný torx pro fixaci otočného knoflíku.
- Nízký stav baterie je indikován pomocí SALTO virtuální sítě (SVN), informace o stavu baterie jsou zapsány na médium a předány do softwaru. Informace je možné přečíst a přenést i pomocí přenosného programovacího zařízení PPD.
- Dvoubarevná LED (zelená / červená) signalizuje přístupová oprávnění.
- Nouzové otevření pomocí přenosného programovacího zařízení (PPD).
- Aktualizace firmware pomocí PPD.

Technická data

- **Požadavky napájení:**
 - 1 lithiová baterie CR2 standardní v závislosti na modelu.
- **Počet otevření:**
 - I-Button verze: do 90000 na 1 baterii.
 - Bezkontaktní verze: od 30000 do 50000 na 1 baterii v závislosti na technologii RFID.
- **Podmínky prostředí:**
 - Vnější knoflík: -18 ° / 60 °.
 - Vnitřní knoflík: -18 ° / 60 °.
- **Certifikace:**
 - Krytí IP 66. Odolnost proti prachu a ledu v důsledku vysoké ochrany proti korozi.
 - SKG ** certifikovaný*.

Požadavky napájení:

- Maximální počet uživatelů: 4 miliony.
- Maximální počet dveří v systému: 64000.
- Maximální počet událostí: 1000.
- Časová pásma: 256.
- Časové periody: 30.
- Kalendáře v systém: 256.
- Zóny v systém: 1024.
- Skupiny uživatelů: neomezeně.

Dostupné režimy zámku:

- Standardní (zamčené celou dobu).
- Automatické otevření (8 párů otevření a zavření včetně svátků)
- Zapnout/vypnout (karta umožní otevřít a následně zavřít).
- Časový zapnout/vypnout (karta umožní otevřít a zavřít v závislosti na časovém plánu).

* Volitelné v závislosti na modelu

XS4 SALTO GEO Elektronická cylindrická vložka

SALTO GEO

Evropská elektronická cylindrická půlvložka

SALTO GEO Evropská elektronická cylindrická půlvložka je speciálně navržena tak, aby jí bylo možné namontovat do většiny evropských dveří se zadlabacími zámky na evropskou cylindrickou vložku.

Hlavní vlastnosti

- Plně integrováno s platformou SALTO XS4.
- Virtuální síť pomocí technologie SALTO virtuální síť.
- Volba ID médií: i-Button, HID iClass, LEGIC Advant, Mifare, DESFire, Mifare Ultralight C.
- Kompatibilita s NFC v bezkontaktní verzi.
- Veškerá komunikace mezi médii a SALTO GEO elektronickou cylindrickou vložkou je šifrována a zabezpečena.
- Optická signalizace pomocí světelného kruhu. Dvoubarevná LED zelená / červená pro indikaci oprávnění k přístupu. Volitelný akustický signál.
- K dispozici v 6 různých povrchových úpravách: chrom, leštěný chrom, leštěná mosaz, matná mosaz, černý chrom a BioCote®.
- Možnosti uzamykacího nosu: DIN 15 mm pro evropský profil, 13,2 mm pro kovové dveře (španělské kovové dveře) a ozubené kolečka.
- Vysoká odolnost díky tvrzené a neodvrtatelné části.
- Skryté upevňovací šrouby pro větší bezpečnost a lepší estetiku.
- Volitelný šroub torx k upevnění elektronické cylindrické vložky do dveří.
- Nouzové otevírání prostřednictvím přenosného programovacího zařízení (PPD).
- K dispozici v rozměru od 40 mm do 110 mm.
- Paniková funkce k dispozici.
- Možnosti přesahu (5 mm / 10 mm) pro dveře, kde zámek potřebuje dostatečnou mezeru mezi otočným knoflíkem a tělem.
- Krytí IP 66. Odolnost proti prachu a ledu díky vysoké ochraně proti korozi.

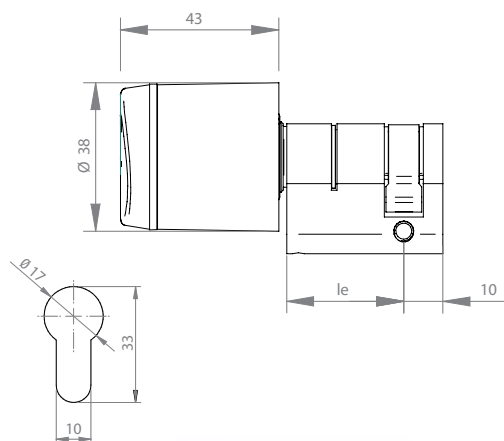
SALTO GEO

Evropská elektronická cylindrická vložka s knoflíkem

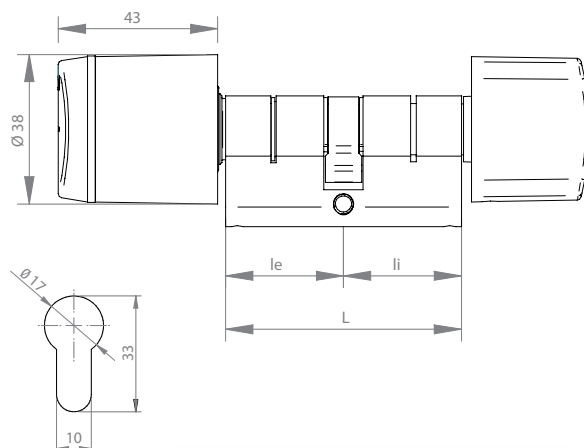
GEO Evropská elektronická cylindrická vložka s knoflíkem je speciálně navržena tak, aby jí bylo možné namontovat do většiny evropských dveří se zadlabacími zámky na evropskou cylindrickou vložku a tam, kde je potřeba otevírat i zevnitř.

Hlavní vlastnosti

- Plně integrováno s platformou SALTO XS4.
- Virtuální síť pomocí technologie SALTO virtuální síť.
- Volba ID médií: i-Button, HID iClass, LEGIC Advant, Mifare, DESFire, Mifare Ultralight C.
- Kompatibilita s NFC v bezkontaktní verzi.
- Veškerá komunikace mezi médii a SALTO GEO elektronickou cylindrickou vložkou je šifrována a zabezpečena.
- Optická signalizace pomocí světelného kruhu. Dvoubarevná LED zelená / červená pro indikaci oprávnění k přístupu. Volitelný akustický signál.
- K dispozici v 6 různých povrchových úpravách: chrom, leštěný chrom, leštěná mosaz, matná mosaz, černý chrom a BioCote®.
- Možnosti uzamykacího nosu: DIN 15 mm pro evropský profil, 13,2 mm pro kovové dveře (španělské kovové dveře) a ozubené kolečka.
- Možnost verze pro skleněné dveře.
- Vysoká odolnost díky tvrzené a neodvrtatelné části.
- Skryté upevňovací šrouby pro větší bezpečnost a lepší estetiku.
- Volitelný šroub torx k upevnění elektronické cylindrické vložky do dveří.
- Nouzové otevírání prostřednictvím přenosného programovacího zařízení (PPD).
- K dispozici v rozměru od 40 mm do 110 mm.
- Paniková funkce k dispozici.
- Možnosti přesahu (5 mm / 10 mm) pro dveře, kde zámek potřebuje dostatečnou mezeru mezi otočným knoflíkem a tělem.
- Krytí IP 66. Odolnost proti prachu a ledu díky vysoké ochraně proti korozi.



Dostupný
model G9E1



Dostupný
model G9E2S

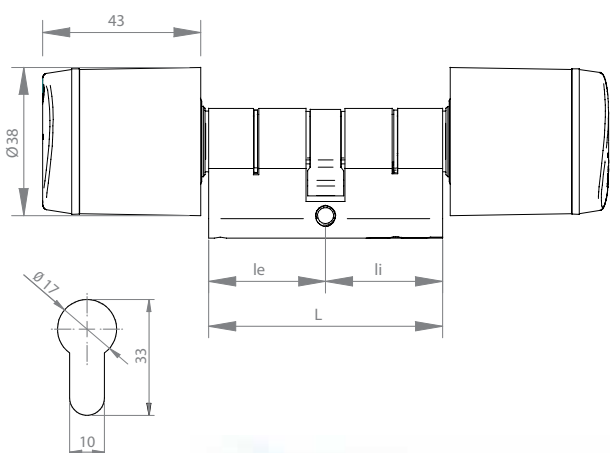
XS4 SALTO GEO Elektronická cylindrická vložka

SALTO GEO

Evropská elektronická oboustranná cylindrická vložka SALTO GEO Evropská elektronická oboustranná cylindrická vložka je speciálně navržena tak, aby jí bylo možné namontovat do všech evropských dveří s evropským zadlabacím zámkem na cylindrickou vložku a tam, kde je potřeba oboustranná kontrola (vstup / výstup).

Hlavní vlastnosti

- Plně integrováno s platformou SALTO XS4.
- Virtuální síť pomocí technologie SALTO virtuální síť (SVN).
- Volba ID médií: i-Button, HID iClass, LEGIC Advant, Mifare, DESFire, Mifare Ultralight C.
- Kompatibilita s NFC v bezkontaktní verzi.
- Veškerá komunikace mezi médiem a SALTO GEO elektronickou cylindrickou vložkou je šifrována a zabezpečena.
- Optická signalizace pomocí světelného kruhu. Dvoubarevná LED zelená / červená pro indikaci oprávnění k přístupu. Volitelný akustický signál.
- K dispozici v 6 různých povrchových úpravách: chrom, leštěný chrom, leštěná mosaz, matná mosaz, černý chrom a BioCote®.
- Možnosti uzamykacího nosu: DIN 15 mm pro evropský profil, 13,2 mm pro kovové dveře (španělské kovové dveře) a ozubené kolečka.
- Vysoká odolnost díky tvrzené a neodvrtatelné části.
- Skryté upevňovací šrouby pro větší bezpečnost a lepší estetiku.
- Volitelný šroub torx k upevnění elektronické cylindrické vložky do dveří.
- Nouzové otevírání prostřednictvím přenosného programovacího zařízení (PPD).
- K dispozici v rozměru od 40 mm do 110 mm.
- Možnosti přesahu (5 mm / 10 mm) pro dveře, kde zámek potřebuje dostatečnou mezeru mezi otočným knoflíkem a tělem.
- Krytí IP 66. Odolnost proti prachu a ledu díky vysoké ochraně proti korozi.



Dostupný
model G9E3

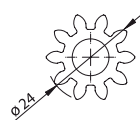
SALTO GEO

Evropská elektronická cylindrická vložka s ozubeným kolečkem

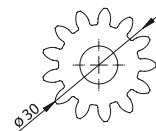
SALTO GEO Evropská elektronická cylindrická vložka je speciálně navržena tak, aby vyhovovala většině případů použití v zadlabacích zámcích ovládaných ozubeným kolečkem.

Hlavní vlastnosti

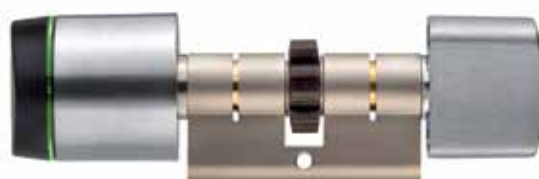
- Plně integrováno s platformou SALTO XS4.
- Virtuální síť pomocí technologie SALTO virtuální síť (SVN).
- Volba ID médií: i-Button, HID iClass, LEGIC Advant, Mifare, DESFire, Mifare Ultralight C.
- Kompatibilita s NFC v bezkontaktní verzi.
- Veškerá komunikace mezi médiem a SALTO GEO elektronickou cylindrickou vložkou je šifrována a zabezpečena.
- Optická signalizace pomocí světelného kruhu. Dvoubarevná LED zelená / červená pro indikaci oprávnění k přístupu. Volitelný akustický signál.
- K dispozici v 6 různých povrchových úpravách: chrom, leštěný chrom, leštěná mosaz, matná mosaz, černý chrom a BioCote®.
- Vysoká odolnost díky tvrzené a neodvrtatelné části.
- Skryté upevňovací šrouby pro větší bezpečnost a lepší estetiku.
- Volitelný šroub torx k upevnění elektronické cylindrické vložky do dveří.
- Nouzové otevírání prostřednictvím přenosného programovacího zařízení (PPD).
- K dispozici jsou dva typy ozubeného kolečka pro evropské zadlabací zámkové:
 - ozubené kolečko 10 zubů.
 - ozubené kolečko 13 zubů.
- K dispozici švýcarský profil.
- K dispozici v rozměru od 40 mm do 110 mm.
- Možnosti přesahu (5 mm / 10 mm) pro dveře, kde zámek potřebuje dostatečnou mezeru mezi otočným knoflíkem a tělem.
- Krytí IP 66. Odolnost proti prachu a ledu díky vysoké ochraně proti korozi.



Cog wheel cam
10 teeth.



Cog wheel cam
13 teeth.



model G9E2SG

XS4 SALTO GEO Elektronická cylindrická vložka

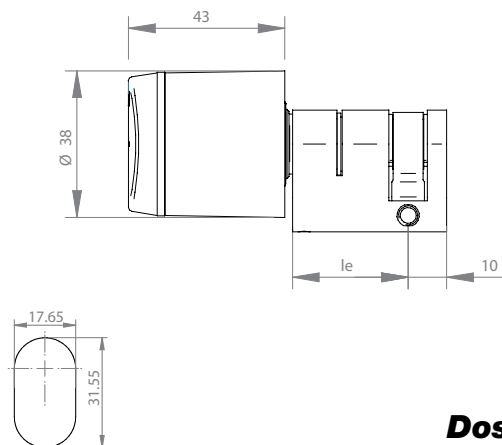
SALTO GEO

UK elektronická cylindrická půlvložka

SALTO GEO UK elektronická cylindrická půlvložka je speciálně navržena tak, aby jí bylo možné namontovat do většiny dveří se zadlabacím zámkem na UK cylindrickou vložku.

Hlavní vlastnosti

- Plně integrováno s platformou SALTO XS4.
- Virtuální síť pomocí technologie SALTO virtuální síť (SVN).
- Volba ID médií: i-Button, HID iClass, LEGIC Advant, Mifare, DESFire, Mifare Ultralight C.
- Kompatibilita s NFC v bezkontaktní verzi.
- Veškerá komunikace mezi médii a SALTO GEO elektronickou cylindrickou vložkou je šifrována a zabezpečena.
- Optická signalizace pomocí světelného kruhu. Dvoubarevná LED zelená / červená pro indikaci oprávnění. Volitelný akustický signál.
- K dispozici v 6 různých povrchových úpravách: chrom, leštěný chrom, leštěná mosaz, matná mosaz, černý chrom a BioCote®.
- Možnosti zamykacího nosu: UK zamykací nos 14,3 mm.
- Vysoká odolnost díky tvrzené a neodvratelné části.
- Skryté upevňovací šrouby pro větší bezpečnost a lepší estetiku.
- Volitelný šroub torx k upevnění elektronické cylindrické vložky do dveří.
- Nouzové otevírání prostřednictvím přenosného programovacího zařízení (PPD).
- K dispozici v rozměru od 40 mm do 110 mm.
- Možnosti přesahu (5 mm / 10 mm) pro dveře, kde zámek potřebuje dostatečnou mezeru mezi otočným knoflíkem a tělem.
- Krytí IP 66. Odolnost proti prachu a ledu díky vysoké ochraně proti korozi.



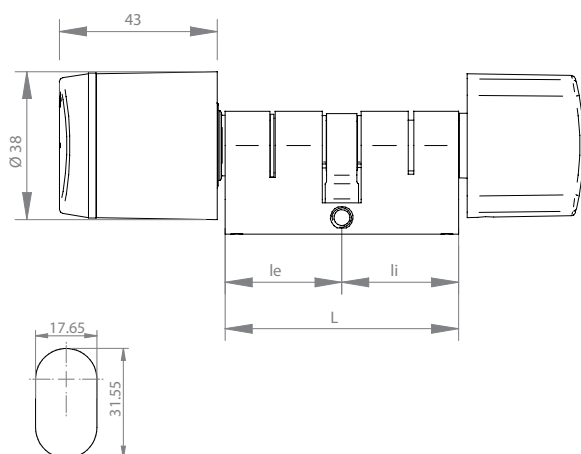
SALTO GEO

UK elektronická oválná cylindrická vložka

SALTO GEO UK elektronická oválná cylindrická vložka je speciálně navržena tak, aby jí bylo možné namontovat do většiny dveří se zadlabacím zámkem na UK cylindrickou vložku. Otevírání zevnitř je zajištěno vnitřním otočným knoflíkem.

Hlavní vlastnosti

- Plně integrováno s platformou SALTO XS4.
- Virtuální síť pomocí technologie SALTO virtuální síť (SVN).
- Volba ID médií: i-Button, HID iClass, LEGIC Advant, Mifare, DESFire, Mifare Ultralight C.
- Kompatibilita s NFC v bezkontaktní verzi.
- Veškerá komunikace mezi médii a SALTO GEO elektronickou cylindrickou vložkou je šifrována a zabezpečena.
- Optická signalizace pomocí světelného kruhu. Dvoubarevná LED zelená / červená pro indikaci oprávnění k přístupu. Volitelný akustický signál.
- K dispozici v 6 různých povrchových úpravách: chrom, leštěný chrom, leštěná mosaz, matná mosaz, černý chrom a BioCote®.
- Možnosti zamykacího nosu: UK zamykací nos 14,3 mm.
- K dispozici verze pro skleněné dveře.
- Vysoká odolnost díky tvrzené a neodvratelné části.
- Skryté upevňovací šrouby pro větší bezpečnost a lepší estetiku.
- Volitelný šroub torx k upevnění elektronické cylindrické vložky do dveří.
- Nouzové otevírání prostřednictvím přenosného programovacího zařízení (PPD).
- K dispozici v rozměru od 40 mm do 200 mm.
- Možnosti přesahu (5 mm / 10 mm) pro dveře, kde zámek potřebuje dostatečnou mezeru mezi otočným knoflíkem a tělem.
- Krytí IP 66. Odolnost proti prachu a ledu díky vysoké ochraně proti korozi.



Dostupný
model G9U1



Dostupný
model G9U2R

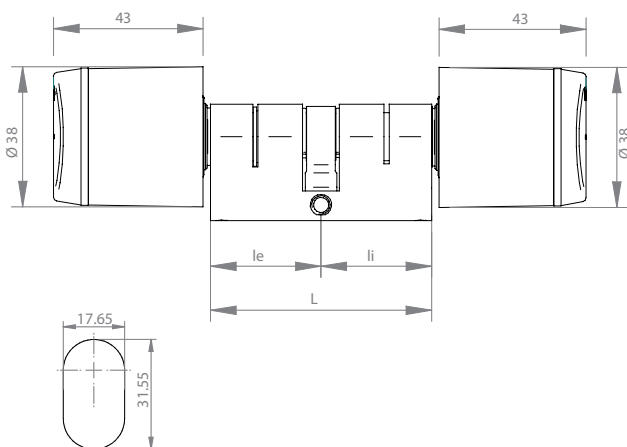
XS4 SALTO GEO Elektronická cylindrická vložka

SALTO GEO UK oválná elektronická oboustranná cylindrická vložka

SALTO GEO UK elektronická oboustranná cylindrická vložka je speciálně navržena tak, aby jí bylo možné namontovat do většiny dveří se zadlabacím zámkem na UK cylindrickou vložku a tam, kde je potřeba oboustranná kontrola (vstup / výstup).

Hlavní vlastnosti

- Plně integrováno s platformou SALTO XS4.
- Virtuální síť pomocí technologie SALTO virtuální síť (SVN).
- Volba ID médií: i-Button, HID iClass, LEGIC Advant, Mifare, DESFire, Mifare Ultralight C.
- Kompatibilita s NFC v bezkontaktní verzi.
- Veškerá komunikace mezi médii a SALTO GEO elektronickou cylindrickou vložkou je šifrována a zabezpečena.
- Optická signalizace pomocí světelného kruhu. Dvoubarevná LED zelená / červená pro indikaci oprávnění k přístupu. Volitelný akustický signál.
- K dispozici v 6 různých povrchových úpravách: chrom, leštěný chrom, leštěná mosaz, matná mosaz, černý chrom a BioCote®.
- Možnosti zamykacího nosu: UK zamykací nos 14,3 mm.
- Vysoká odolnost díky tvrzené a neodvratelné části.
- Skryté upevňovací šrouby pro větší bezpečnost a lepší estetiku.
- Volitelný šroub torx k upevnění elektronické cylindrické vložky do dveří.
- Nouzové otevření prostřednictvím přenosného programovacího zařízení (PPD).
- K dispozici v rozměru od 40 mm do 200 mm.
- Možnosti přesahu (5 mm / 10 mm) pro dveře, kde zámek potřebuje dostatečnou mezeru mezi otočným knoflíkem a tělem.
- Krytí IP 66. Odolnost proti prachu a ledu díky vysoké ochraně proti korozi.



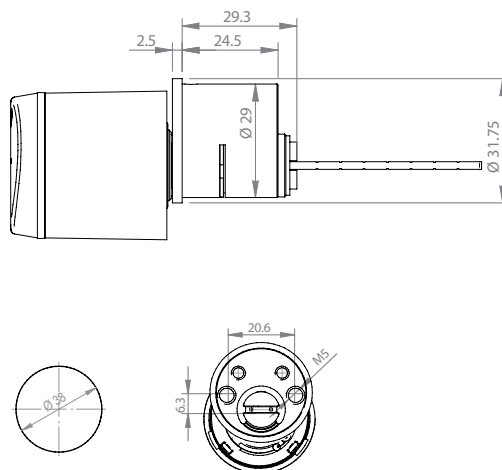
Dostupný
model G9U3R

SALTO GEO UK RIM elektronická cylindrická vložka

SALTO GEO UK RIM elektronická cylindrická vložka je speciálně navržena pro případy povrchové montáže cylindrické vložky na dveře, které potřebují tento druh zamykání (např. panikové hrazdy nebo vrchní přídavné zamykání).

Hlavní vlastnosti

- Plně integrováno s platformou SALTO XS4.
- Virtuální síť pomocí technologie SALTO virtuální síť (SVN).
- Volba ID médií: i-Button, HID iClass, LEGIC Advant, Mifare, DESFire, Mifare Ultralight C.
- Kompatibilita s NFC v bezkontaktní verzi.
- Veškerá komunikace mezi médii a SALTO GEO elektronickou cylindrickou vložkou je šifrována a zabezpečena.
- Optická signalizace pomocí světelného kruhu. Dvoubarevná LED zelená / červená pro indikaci oprávnění. Volitelný akustický signál.
- K dispozici v 6 různých povrchových úpravách: chrom, leštěný chrom, leštěná mosaz, matná mosaz, černý chrom a BioCote®.
- Vysoká bezpečnost díky tvrzené a neodvratelné části.
- Skryté upevňovací šrouby pro větší bezpečnost a lepší estetiku.
- Volitelný šroub torx k upevnění elektronické cylindrické vložky do dveří.
- Nouzové otevření prostřednictvím přenosného programovacího zařízení (PPD).
- Krytí IP 66. Odolnost proti prachu a ledu díky vysoké ochraně proti korozi.



Dostupný
model G9K1

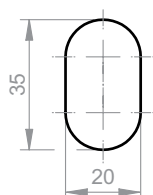
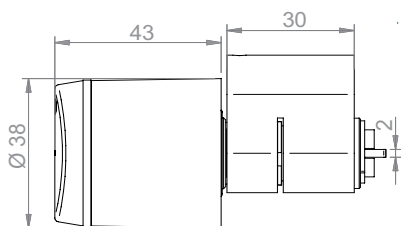
XS4 SALTO GEO Elektronická cylindrická vložka

SALTO GEO Skandinávský profil elektronické cylindrické vložky

SALTO GEO skandinávská externí elektronická cylindrická vložka je speciálně navržena tak, aby jí bylo možné namontovat do většiny dveří se skandinávským zadlabacím zámkem. V kombinaci s modelem G9S2 se mohou dveře zabezpečit oboustranně (vstup / výstup).

Hlavní vlastnosti

- Plně integrováno s platformou SALTO XS4.
- Virtuální síť pomocí technologie SALTO virtuální síť (SVN).
- Volba ID médií: i-Button, HID iClass, LEGIC Advant, Mifare, DESFire, Mifare Ultralight C.
- Kompatibilita s NFC v bezkontaktní verzi.
- Veškerá komunikace mezi médiem a SALTO GEO elektronickou cylindrickou vložkou je šifrována a zabezpečena.
- Optická signalizace pomocí světelného kruhu. Dvoubarevná LED zelená / červená pro indikaci oprávnění. Volitelný akustický signál.
- K dispozici v 6 různých povrchových úpravách: chrom, leštěný chrom, leštěná mosaz, matná mosaz, černý chrom a BioCote®.
- Vysoká odolnost díky tvrzené a neodvrtatelné části.
- Skryté upevňovací šrouby pro větší bezpečnost a lepší estetiku.
- Volitelný šroub torx k upevnění elektronické cylindrické vložky do dveří.
- Nouzové otevírání prostřednictvím přenosného programovacího zařízení (PPD).
- Krytí IP 66. Odolnost proti prachu a ledu díky vysoké ochraně proti korozi.
- V kombinaci s G9S2 může být použita jako oboustranná čtecí jednotka.



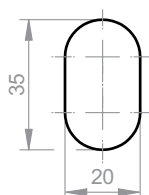
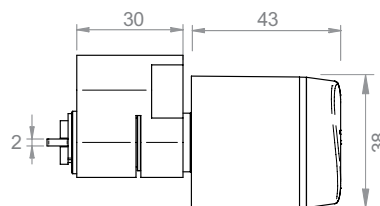
Dostupný
model G9S1

SALTO GEO Skandinávský profil elektronické cylindrické vložky

SALTO GEO skandinávská externí elektronická cylindrická vložka je speciálně navržena tak, aby jí bylo možné namontovat do většiny dveří se skandinávským zadlabacím zámkem. V kombinaci s modelem G9S1 se mohou dveře zabezpečit oboustranně (vstup / výstup).

Hlavní vlastnosti

- Plně integrováno s platformou SALTO XS4.
- Virtuální síť pomocí technologie SALTO virtuální síť (SVN).
- Volba ID médií: i-Button, HID iClass, LEGIC Advant, Mifare, DESFire, Mifare Ultralight C.
- Kompatibilita s NFC v bezkontaktní verzi.
- Veškerá komunikace mezi médiem a SALTO GEO elektronickou cylindrickou vložkou je šifrována a zabezpečena.
- Optická signalizace pomocí světelného kruhu. Dvoubarevná LED zelená / červená pro indikaci oprávnění. Volitelný akustický signál.
- K dispozici v 6 různých povrchových úpravách: chrom, leštěný chrom, leštěná mosaz, matná mosaz, černý chrom a BioCote®.
- Vysoká odolnost díky tvrzené a neodvrtatelné části.
- Skryté upevňovací šrouby pro větší bezpečnost a lepší estetiku.
- Volitelný šroub torx k upevnění elektronické cylindrické vložky do dveří.
- Nouzové otevírání prostřednictvím přenosného programovacího zařízení (PPD).
- Krytí IP 66. Odolnost proti prachu a ledu díky vysoké ochraně proti korozi.
- V kombinaci s G9S1 může být použita jako oboustranná čtecí jednotka.



Dostupný
model G9S2

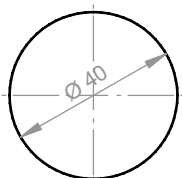
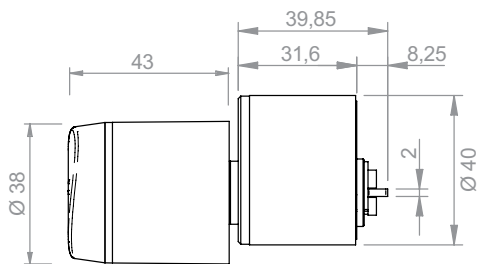
XS4 SALTO GEO Elektronická cylindrická vložka

SALTO GEO Skandinávská bezpečnostní elektronická cylindrická vložka

SALTO GEO skandinávská externí elektronická cylindrická vložka je speciálně navržena tak, aby jí bylo možné namontovat do většiny dveří se skandinávským bezpečnostním profilem zadlabacího zámku pro externí cylindrické vložky.

Hlavní vlastnosti

- Plně integrováno s platformou SALTO XS4.
- Virtuální síť pomocí technologie SALTO virtuální síť (SVN).
- Volba ID médií: i-Button, HID iClass, LEGIC Advant, Mifare, DESFire, Mifare Ultralight C.
- Kompatibilita s NFC v bezkontaktní verzi.
- Veškerá komunikace mezi médii a SALTO GEO elektronickou cylindrickou vložkou je šifrována a zabezpečena.
- Optická signalizace pomocí světelného kruhu. Dvoubarevná LED zelená / červená pro indikaci oprávnění. Volitelný akustický signál.
- K dispozici v 6 různých povrchových úpravách: chrom, leštěný chrom, leštěná mosaz, matná mosaz, černý chrom a BioCote®.
- Vysoká odolnost díky tvrzené a neodvrtatelné části.
- Skryté upevňovací šrouby pro větší bezpečnost a lepší estetiku.
- Volitelný šroub torx k upevnění elektronické cylindrické vložky do dveří.
- Nouzové otevírání prostřednictvím přenosného programovacího zařízení (PPD).
- Krytí IP 66. Odolnost proti prachu a ledu díky vysoké ochraně proti korozi.

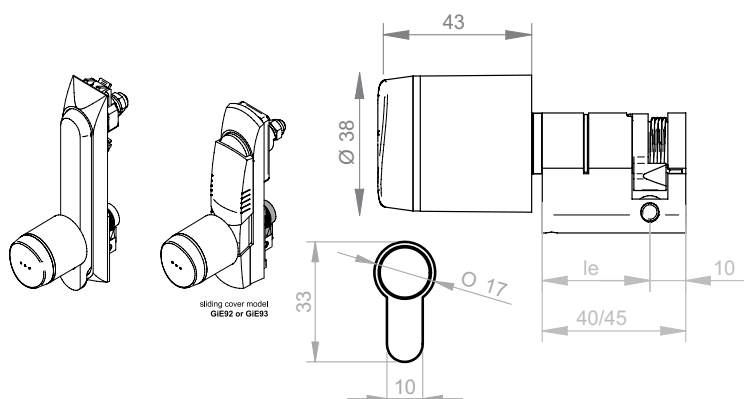


SALTO GEO elektronická cylindrická vložka pro otočnou kliku

SALTO GEO elektronická cylindrická půlvložka je speciálně navržena pro použití s většinou otočných klik* pro servery (DIRAK, EMKA a další). Je ideálním řešením v místech, kde je zapotřebí zvýšit bezpečnost rackových skříní.

Hlavní vlastnosti

- Plně integrováno s platformou SALTO XS4.
- Virtuální síť pomocí technologie SALTO virtuální síť (SVN).
- Volba ID médií: i-Button, HID iClass, LEGIC Advant, Mifare, DESFire, Mifare Ultralight C.
- Kompatibilita s NFC v bezkontaktní verzi.
- Veškerá komunikace mezi médii a SALTO GEO elektronickou cylindrickou vložkou je šifrována a zabezpečena.
- Optická signalizace pomocí světelného kruhu. Dvoubarevná LED zelená / červená pro indikaci oprávnění. Volitelný akustický signál.
- Vysoká bezpečnost díky tvrzené a neodvrtatelné části.
- Skryté upevňovací šrouby pro větší bezpečnost a lepší estetiku.
- Volitelný šroub torx k upevnění elektronické cylindrické vložky do dveří.
- Nouzové otevírání prostřednictvím přenosného programovacího zařízení (PPD).
- K dispozici v rozměru od 30 mm do 35 mm.
- Možnosti přesahu (5 mm / 10 mm) pro dveře, kde zámeček potřebuje dostatečnou mezeru mezi otočným knoflíkem a tělem.
- Krytí IP 66. Odolnost proti prachu a ledu díky vysoké ochraně proti korozi.



SALTO neprodává otočnou kliku



Dostupný
model G9S3



Dostupný
model G9E9

XS4 SALTO GEO Elektronická cylindrická vložka

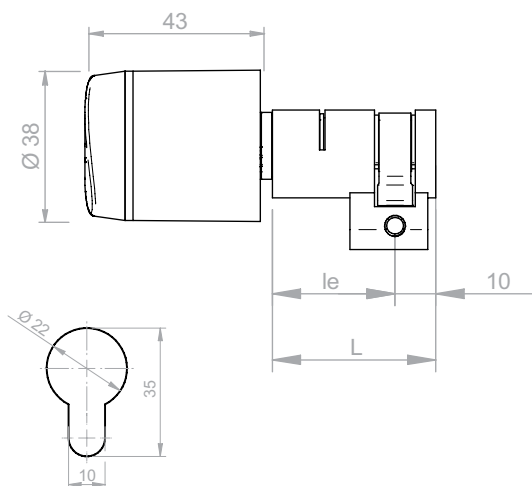
SALTO GEO

Švýcarská elektronická cylindrická půlvložka

SALTO GEO Švýcarská elektronická cylindrická půlvložka je speciálně navržena tak, aby jí bylo možné namontovat do většiny dveří se zadlabacím zámkem se švýcarským profilem cylindrické vložky. Pro speciální ovládání výtahu nebo garážových vrat.

Hlavní vlastnosti

- Plně integrováno s platformou SALTO XS4.
- Virtuální síť pomocí technologie SALTO virtuální síť (SVN).
- Volba ID médií: i-Button, HID iClass, LEGIC Advant, Mifare, DESFire, Mifare Ultralight C.
- Kompatibilita s NFC v bezkontaktní verzi.
- Veškerá komunikace mezi médiem a SALTO GEO elektronickou cylindrickou vložkou je šifrována a zabezpečena.
- Optická signalizace pomocí světelného kruhu. Dvoubarevná LED zelená / červená pro indikaci oprávnění k přístupu. Volitelný akustický signál.
- K dispozici v 6 různých povrchových úpravách: chrom, leštěný chrom, leštěná mosaz, matná mosaz, černý chrom a BioCote®.
- Možnosti zamykacího nosu: 15 mm pro švýcarský profil, 10zubé ozubené kolečko, 13zubé ozubené kolečko.
- Vysoká odolnost díky tvrzené a neodvratelné části.
- Skryté upevňovací šrouby pro větší bezpečnost a lepší estetiku.
- Volitelný šroub torx k upevnění elektronické cylindrické vložky do dveří.
- Nouzové otevírání prostřednictvím přenosného programovacího zařízení (PPD).
- K dispozici v rozměru od 40 mm do 100 mm (speciální rozměr pro skleněné dveře).
- Možnosti přesahu (5 mm / 10 mm) pro dveře, kde zámek potřebuje dostatečnou mezeru mezi otočným knoflíkem a tělem.
- Krytí IP 66. Odolnost proti prachu a ledu díky vysoké ochraně proti korozi.



Dostupný
model G9H1

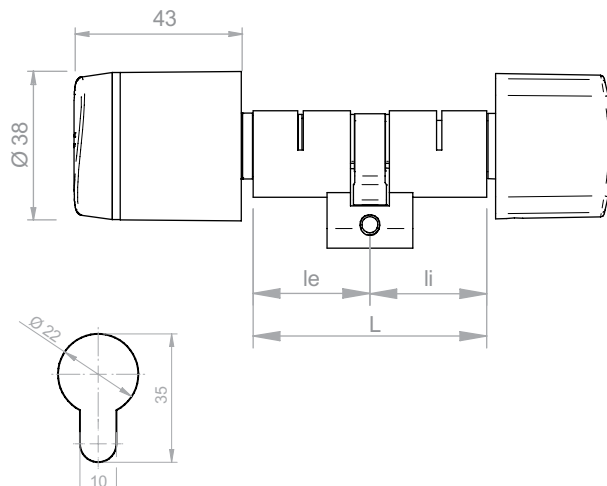
SALTO GEO

Švýcarský profil cylindrické vložky

SALTO GEO Švýcarský profil cylindrické vložky je speciálně určen pro dveře se švýcarským kruhovým profilem zadlabávacího zámku.

Hlavní vlastnosti

- Plně integrováno s platformou SALTO XS4.
- Virtuální síť pomocí technologie SALTO virtuální síť (SVN).
- Volba ID médií: i-Button, HID iClass, LEGIC Advant, Mifare, DESFire, Mifare Ultralight C.
- Kompatibilita s NFC v bezkontaktní verzi.
- Veškerá komunikace mezi médiem a SALTO GEO elektronickou cylindrickou vložkou je šifrována a zabezpečena.
- Optická signalizace pomocí světelného kruhu. Dvoubarevná LED zelená / červená pro indikaci oprávnění. Volitelný akustický signál.
- K dispozici v 6 různých povrchových úpravách: chrom, leštěný chrom, leštěná mosaz, matná mosaz, černý chrom a BioCote®.
- Možnosti zamykacího nosu: 15 mm pro švýcarský profil, 10-zubé ozubené kolečko, 13-zubé ozubené kolečko.
- K dispozici verze pro skleněné dveře.
- Vysoká odolnost díky tvrzené a neodvratelné části.
- Skryté upevňovací šrouby pro větší bezpečnost a lepší estetiku.
- Volitelný šroub torx k upevnění elektronické cylindrické vložky do dveří.
- Nouzové otevírání prostřednictvím přenosného programovacího zařízení (PPD).
- K dispozici v rozměru od 40 mm do 200 mm (speciální rozměr pro skleněné dveře).
- Možnosti přesahu (5 mm / 10 mm) pro dveře, kde zámek potřebuje dostatečnou mezeru mezi otočným knoflíkem a tělem.
- Krytí IP 66. Odolnost proti prachu a ledu díky vysoké ochraně proti korozi.



Dostupný
model G9H2S

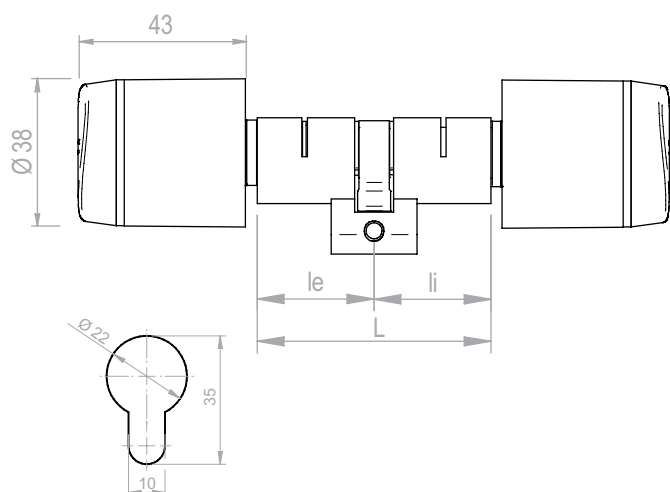
XS4 SALTO GEO Elektronická cylindrická vložka

SALTO GEO Švýcarská elektronická oboustranná cylindrická vložka

SALTO GEO Švýcarská elektronická cylindrická vložka je speciálně navržena tak, aby jí bylo možné namontovat do většiny dveří se zadlabacím zámkem se švýcarským profilem cylindrické vložky. Využití na dveřích s požadavkem na oboustrannou kontrolu přístupů (vstup / výstup).

Hlavní vlastnosti

- Plně integrováno s platformou SALTO XS4.
- Virtuální síť pomocí technologie SALTO virtuální síť (SVN).
- Volba ID médií: i-Button, HID iClass, LEGIC Advant, Mifare, DESFire, Mifare Ultralight C.
- Kompatibilita s NFC v bezkontaktní verzi.
- Veškerá komunikace mezi médii a SALTO GEO elektronickou cylindrickou vložkou je šifrována a zabezpečena.
- Optická signalizace pomocí světelného kruhu. Dvoubarevná LED zelená / červená pro indikaci oprávnění. Volitelný akustický signál.
- K dispozici v 6 různých povrchových úpravách: chrom, leštěný chrom, leštěná mosaz, matná mosaz, černý chrom a BioCote®.
- Možnosti zamykacího nosu: 15 mm pro švýcarský profil, 10-zubé ozubené kolečko, 13-zubé ozubené kolečko.
- Vysoká odolnost díky tvrzené a neodvratelné části.
- Skryté upevňovací šrouby pro větší bezpečnost a lepší estetiku.
- Volitelný šroub torx k upevnění elektronické cylindrické vložky do dveří.
- Nouzové otevírání prostřednictvím přenosného programovacího zařízení (PPD).
- Paniková funkce.
- K dispozici v rozměru od 40 mm do 200 mm (speciální rozměr pro skleněné dveře).
- Možnosti přesahu (5 mm / 10 mm) pro dveře, kde zámek potřebuje dostatečnou mezeru mezi otočným knoflíkem a tělem.
- Krytí IP 66. Odolnost proti prachu a ledu díky vysoké ochraně proti korozi.

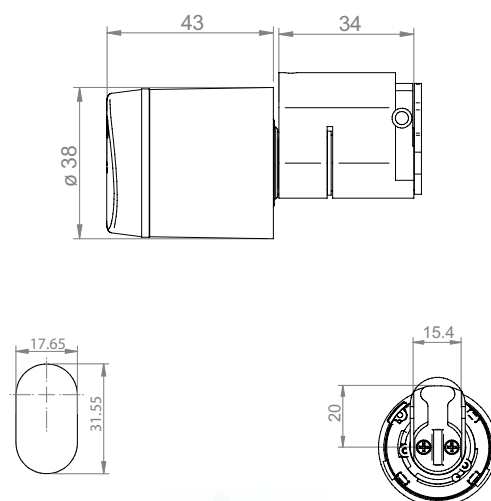


Dostupný
model G9H3

SALTO GEO Australský oválný profil cylindrické vložky SALTO GEO Australská oválná vložka je speciálně navržena tak, aby pasovala do většiny australských dveří, které jsou vybaveny Australským oválným pro- filem zadlabacího zámku.

Hlavní vlastnosti

- Plně integrováno s platformou SALTO XS4.
- Virtuální síť pomocí technologie SALTO virtuální síť (SVN).
- Volba ID médií: i-Button, HID iClass, LEGIC Advant, Mifare, DESFire, Mifare Ultralight C.
- Kompatibilita s NFC v bezkontaktní verzi.
- Veškerá komunikace mezi médii a SALTO GEO elektronickou cylindrickou vložkou je šifrována a zabezpečena.
- Optická signalizace pomocí světelného kruhu. Dvoubarevná LED zelená / červená pro indikaci oprávnění. Volitelný akustický signál.
- K dispozici v 6 různých povrchových úpravách: chrom, leštěný chrom, leštěná mosaz, matná mosaz, černý chrom a BioCote®.
- Vysoká odolnost díky tvrzené a neodvratelné části.
- Skryté upevňovací šrouby pro větší bezpečnost a lepší estetiku.
- Volitelný šroub torx k upevnění elektronické cylindrické vložky do dveří.
- Nouzové otevírání prostřednictvím přenosného programovacího zařízení (PPD).
- Krytí IP 66. Odolnost proti prachu a ledu díky vysoké ochraně proti korozi.



Dostupný
model G9A1

XS4 SALTO GEO Elektronická cylindrická vložka

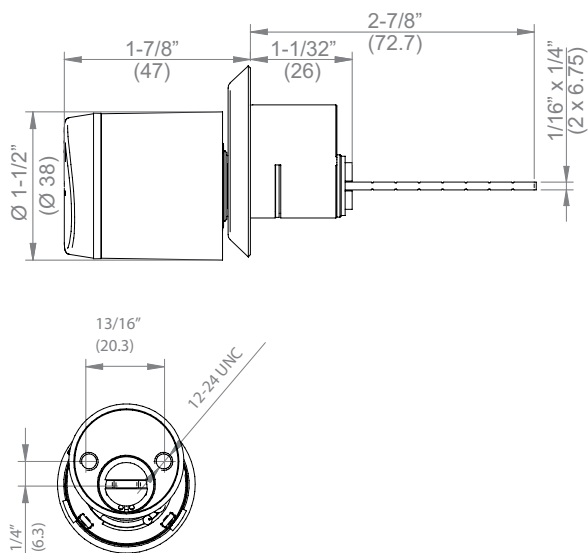
SALTO GEO

US RIM elektronická cylindrická vložka

SALTO GEO US RIM elektronická cylindrická vložka je speciálně navržena tak, aby jí bylo možné namontovat do většiny dveří, které potřebují tento druh zamykání (např. panikové hrazdy nebo vrchní přídatné zamykání).

Hlavní vlastnosti

- Plně integrováno s platformou SALTO XS4.
- Virtuální síť pomocí technologie SALTO virtuální síť (SVN).
- Volba ID médií: i-Button, HID iClass, LEGIC Advant, Mifare, DESFire, Mifare Ultralight C.
- Kompatibilita s NFC v bezkontaktní verzi.
- Veškerá komunikace mezi médiem a SALTO GEO cylindrickou vložkou je šifrována a zabezpečena.
- Optická signalizace pomocí světelného kruhu. Dvoubarevná LED zelená / červená pro indikaci oprávnění. Volitelný akustický signál.
- K dispozici v 6 různých povrchových úpravách: chrom, leštěný chrom, leštěná mosaz, matná mosaz, černý chrom a BioCote®.
- Vysoká odolnost díky tvrzené a neodvratelné části.
- Skryté upevňovací šrouby pro větší bezpečnost a lepší estetiku.
- Volitelný šroub torx k upevnění elektronické cylindrické vložky do dveří.
- Nouzové otevírání prostřednictvím přenosného programovacího zařízení (PPD).
- Součástí je kruhový kryt.
- Krytí IP 66. Odolnost proti prachu a ledu díky vysoké ochraně proti korozi.



Dostupný
model G9B1

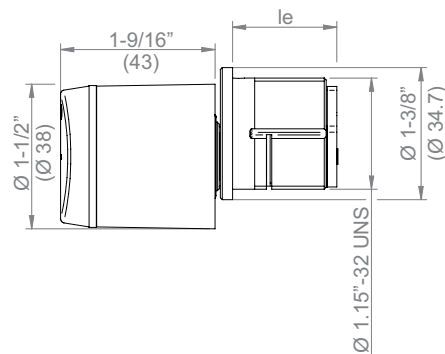
SALTO GEO

US Elektronická zadlabací cylindrická vložka

SALTO GEO elektronická zadlabací cylindrická vložka je speciálně navržena tak, aby jí bylo možné namontovat do většiny dveří se zadlabacím zámkem s profilem pro US zadlabací cylindrickou vložku.

Hlavní vlastnosti

- Plně integrováno s platformou SALTO XS4.
- Virtuální síť pomocí technologie SALTO virtuální síť (SVN).
- Volba ID médií: i-Button, HID iClass, LEGIC Advant, Mifare, DESFire, Mifare Ultralight C.
- Kompatibilita s NFC v bezkontaktní verzi.
- Veškerá komunikace mezi médiem a SALTO GEO cylindrickou vložkou je šifrována a zabezpečena.
- Optická signalizace pomocí světelného kruhu. Dvoubarevná LED zelená / červená pro indikaci oprávnění k přístupu. Volitelný akustický signál.
- K dispozici v 6 různých povrchových úpravách: chrom, leštěný chrom, leštěná mosaz, matná mosaz, černý chrom a BioCote®.
- Možnosti zamykacího nosu: zahrnuje dva nejpoužívanější typy
- Vysoká odolnost díky tvrzené a neodvratelné části.
- Skryté upevňovací šrouby pro větší bezpečnost a lepší estetiku.
- Volitelný šroub torx k upevnění elektronické cylindrické vložky do dveří.
- Nouzové otevírání prostřednictvím přenosného programovacího zařízení (PPD).
- K dispozici v rozměru od 29 mm do 50 mm (1-1/8 po 1)
- Krytí IP 66. Odolnost proti prachu a ledu díky vysoké ochraně proti korozi.



Dostupný
model G9M1

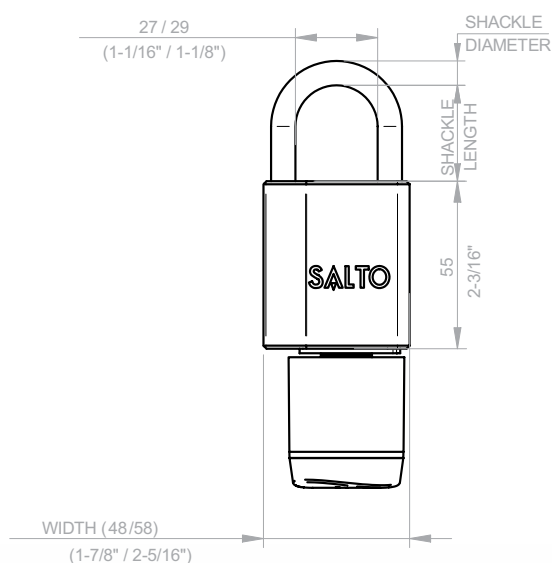
XS4 SALTO GEO Elektronická cylindrická vložka

SALTO GEO Elektronický visací zámek 48 mm

SALTO GEO elektronický visací zámek je univerzální elektronické řešení zamykání, které umožňuje uživatelům využívat výhody elektronického přístupového systému tam, kde dříve bylo možné použít jen mechanické řešení zamykání.

Hlavní vlastnosti

- Visací zámek z mosazi s leštěným chromovým povrchem (šířka 48 mm).
- Oko visacího zámku je vyrobeno z nerezové oceli.
- Plně integrováno s platformou SALTO XS4.
- Virtuální síť pomocí technologie SALTO virtuální síť (SVN).
- Volba ID médií: i-Button, HID iClass, LEGIC Advant, Mifare, DESFire, Mifare Ultralight C.
- Kompatibilita s NFC v bezkontaktní verzi.
- Veškerá komunikace mezi médii a SALTO GEO cylindrickou vložkou je šifrována a zabezpečena.
- Optická signalizace pomocí světelného kruhu. Dvoubarevná LED zelená / červená pro indikaci oprávnění k přístupu. Volitelný akustický signál.
- Různé délky oka: 30 mm, 60 mm nebo 90 mm.
- Průměr oka: 8 mm.
- K dispozici pouze leštěná chromová úprava.
- Nouzové otevírání prostřednictvím přenosného programovacího zařízení (PPD).
- Krytí IP 66. Odolnost proti prachu a ledu díky vysoké ochraně proti korozi.



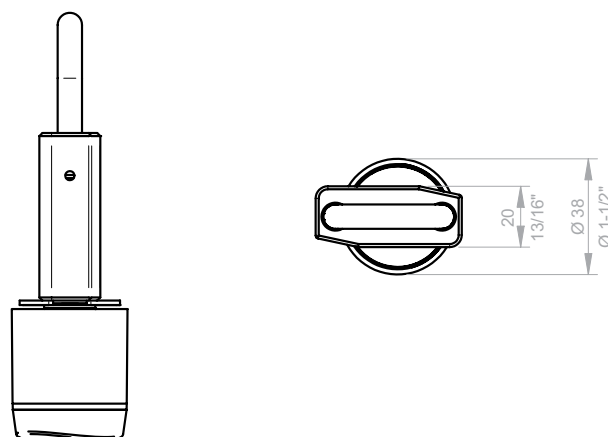
model G9P248

SALTO GEO Elektronický visací zámek 58 mm

SALTO GEO elektronický visací zámek je univerzální elektronické řešení zamykání např. perimetru, požárního přístupu, průmyslového vybavení a nebo sklepních prostor.

Hlavní vlastnosti

- Visací zámek z mosazi s leštěným chromovým povrchem (šířka 58 mm).
- Oko visacího zámku je vyrobeno z nerezové oceli.
- Plně integrováno s platformou SALTO XS4.
- Virtuální síť pomocí technologie SALTO virtuální síť (SVN).
- Volba ID médií: i-Button, HID iClass, LEGIC Advant, Mifare, DESFire, Mifare Ultralight C.
- Kompatibilita s NFC v bezkontaktní verzi.
- Veškerá komunikace mezi médii a SALTO GEO cylindrickou vložkou je šifrována a zabezpečena.
- Optická signalizace pomocí světelného kruhu. Dvoubarevná LED zelená / červená pro indikaci oprávnění. Volitelný akustický signál.
- Různé délky oka: 30 mm, 60 mm nebo 90 mm.
- Průměr oka: 9,5 mm.
- K dispozici pouze leštěná chromová úprava.
- Nouzové otevírání prostřednictvím přenosného programovacího zařízení (PPD).
- Krytí IP 66. Odolnost proti prachu a ledu díky vysoké ochraně proti korozi.



model G9P258

XS4 SALTO GEO Elektronická cylindrická vložka

SALTO GEO Grip A (DDA) / Grip H

SALTO GEO Grip je speciálně konstruován ke zlepšení ovládání SALTO GEO elektronických cylindrických vložek. Je vhodný pro použití s rukavicemi nebo pro zdravotně handicapované a poskytuje dodatečnou přilnavost pro snazší ovládání. SALTO GEO Grip model A je kompatibilní s DDA (přizpůsoben pro zdravotně handicapované) a SALTO GEO Grip model H je k dispozici v různých barevných provedeních: červená, modrá, žlutá, zelená, bílá a černá. Povrchová úprava může být i antibakteriální BioCote®, která je využitelná ve všech typech aplikací.

Hlavní vlastnosti

- SALTO GEO Grip model A je určen pro použití v prostředí pro zdravotně handicapované (DDA):
 - Uspadňuje lidem s handicapem otevření dveří.
- Jsou k dispozici různé povrchové úpravy:
 - Červená
 - Modrá
 - Žlutá
 - Zelená
 - Bílá
 - Černá
- BioCote® antibakteriální provedení.



model SALTO GEO GRIP A



model SALTO GEO GRIP H



SALTO GEO použití

SALTO GEO je modulární, flexibilní a snadno montovatelný na všechny typy dveří. Je speciálně navržen a vyvinut pro montáž na dveře, kde není možné nebo je zakázáno použít standardní elektronické kování, např. památkově chráněné dveře, některé protipožární dveře, dveře s vícebodovým zamykáním apod. Pokud tedy chcete ovládat standardní dveře, skleněné dveře, hliníkové dveře, kovové dveře, výtah nebo eskalátor, závoru nebo bránu na parkovišti, rackovou skříň, vstup do serveru apod., tak SALTO GEO je řešením právě pro Vás.



Řešení spínače



Řešení ve výtahu



Visací zámek



Zamykání serveru a rackové skříň

XS4 SALTO GEO Elektronická cylindrická vložka

SALTO GEO povrchové úpravy otočného knoflíku

XS4 SALTO GEO elektronická cylindrická vložka je k dispozici v 6 různých povrchových úpravách tak, aby dokonale ladila ke každému designu: chrom, leštěný chrom, leštěná mosaz, matná mosaz, černý chrom a BioCote®.



CSB
Matný chrom



CPB
Leštěný chrom



PPB
Leštěná mosaz
(PVD)



PMB
Matná mosaz
(PVD)



NEB
Černý chrom



BCB
Antibakteriální povrch BioCote®



XS4

Zadlabací zámky

Přístupový systém vyžaduje spolehlivý systém zamykání dveří. Proto SALTO nabízí širokou škálu zadlabacích zámků pro zajištění bezpečného zamknutí dveří.

Pokud potřebujete ANSI zadlabací zámek, euro zadlabací zámek pro dřevěné dveře nebo pro úzký profil dveří, DIN zámek, kulaté kazetové zamykání, automatické zamykání s funkcí privacy a panikovou funkcí, tak potřebujete přístupový systém SALTO. Naše kompletní nabídka zadlabacích zámků umožňuje namontovat SALTO elektronické kování nebo SALTO elektronickou cylindrickou vložku na všechny typy dveří, aniž by byla ohrožena bezpečnost.

Hlavní vlastnosti a výhody

- Tělo zadlabacího zámku, střelka a závora jsou z oceli.
- K dispozici je ANSI zámek, euro zámek, DIN zámek (rozteč zámku 72, 85 a 92 mm) s otvorem na cylindrickou vložku.
- Široká nabídka různých hloubek a předních čel zámků pro montáž na většinu dveří.
- Volitelná paniková funkce pro větší bezpečnost uživatelů nebo hostů.
- Vybaveno pomocnou střelkou (proti vyplanžetování), aby bylo zabráněno nežádoucímu vniknutí.
- Vyhovuje nejvyšší certifikaci *.
- S automatickým zamykáním nebo s pomocnou střelkou.
- Volitelně s detektorem závory zámku pro funkci privacy.

* V závislosti na modelu zadlabacího zámku se certifikace může lišit.

XS4 Zadlabací zámky

XS4 EURO zámek (rozteč 85 mm).

XS4 Euro zadlabací zámek s blokováním střelky zajišťuje při zavřených dveřích ochranu proti vyplanžetování. Tento zadlabací zámek je vhodný pro všechny typy dřevěných dveří do kanceláří, hotelových pokojů, skladů atd. Nová funkce blokace střelky zvyšuje bezpečnost a ochranu proti otevření dveří pomocí plastové karty (vyplanžetování). Pro zvýšení bezpečnosti nabízí SALTO také možnost objednání zadlabacího zámku se závorou na zamykání.

Hlavní vlastnosti

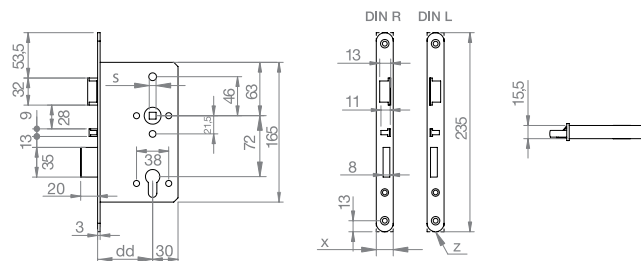
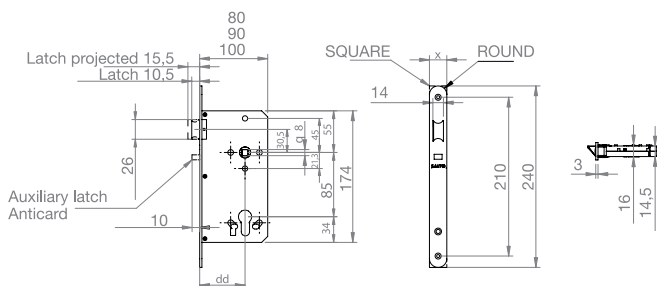
- Tělo zadlabacího zámku, střelka a závora z oceli.
- Rozteč zámku 85 mm.
- Kompatibilní s euro profilem cylindrické vložky.
- Čtyřhran 8 mm.
- Úhel otočení kliky 30°.
- K dispozici různé hloubky zámku.
- Povrchová úprava: nerezová ocel nebo smaltovaná zlatá.
- Oboustranná střelka a pomocná střelka (proti vyplanžetování).
- Pomocná střelka vystřelí střelku a zablokuje jí.
- Klika zatáhne střelku do normální polohy.
- Možnost panikové funkce (z vnitřní strany je možno otevřít vždy).
- K dispozici s konektorem závory zámku pro elektronickou funkci privacy.
- Zadlabací zámek EN 12209, Stupeň 3 (vysoká frekvence užívání, použití ve veřejných budovách).
- Zadlabací zámek EN179, Stupeň 3* (vhodné pro použití v náročných a vysoce frekventovaných místech).
- Protipožární odolnost podle EN1634 - Ei60.
- K dispozici kulaté nebo hranaté čelo zámku.

XS4 EURO zámek DIN (rozteč 72 mm).

SALTO nabízí 2 typy zadlabacích zámků podle normy DIN 18250 vhodné pro všechny druhy dřevěných dveří v souladu s DIN normou. Zadlabací zámky zajišťují, pro větší bezpečnost, automatické zamknutí po zavření dveří. Pro větší bezpečnost uživatelů nabízejí zadlabací zámky také panikovou funkci, takže v případě nouze, lze dveře zevnitř vždy otevřít.

Hlavní vlastnosti

- Tělo zadlabacího zámku, střelka a závora z oceli.
- Rozteč zámku 72 mm.
- Zámek podle DIN 18250.
- Kompatibilní s euro profilem cylindrické vložky.
- Čtyřhran 8 mm nebo 9 mm*.
- Úhel otočení kliky: 30° nebo 45° v závislosti na modelu.
- K dispozici různé hloubky zámku.
- Povrchová úprava matná nerezová ocel.
- Automatické zamykání, pomocná střelka (ochrana proti vyplanžetování) vystřelí závoru zámku*.
- Klika zatáhne závoru a pomocnou střelku do normální polohy.
- Možnost panikové funkce (z vnitřní strany je možno otevřít vždy).
- K dispozici kulaté nebo hranaté čelo zámku*.
- Nejvyšší standardy*.
- V souladu s EN1125*.



Pomocná střelka

model LE8P



model LE7E

XS4 Zadlabací zámky

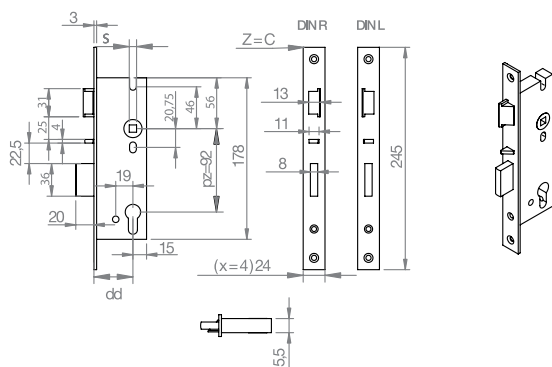
SALTO XS4 Úzký profil EURO zámku

(rozteč zámku 92 mm)

SALTO nabízí 2 typy zadlabacích zámků vhodných do úzkých profilových dveří.

Hlavní vlastnosti

- Tělo zadlabacího zámku, stříelka a závora z oceli.
- Rozteč zámku 92 mm.
- Kompatibilní s euro profilem cylindrické vložky.
- Čtyřhran 8 mm nebo 9 mm*.
- Úhel otočení kliky: 30 °.
- K dispozici různé hloubky zámku.
- Povrchová úprava matná nerezová ocel.
- Oboustranná stříelka.
- Automatické zamykání, pomocná stříelka (ochrana proti vyplanžetování) vystřelí závora zámku*.
- Možnost panikové funkce (z vnitřní strany je možno otevřít vždy).
- Hranaté čelo zámku.
- Nejvyšší standardy*.
- V souladu s EN1125*.

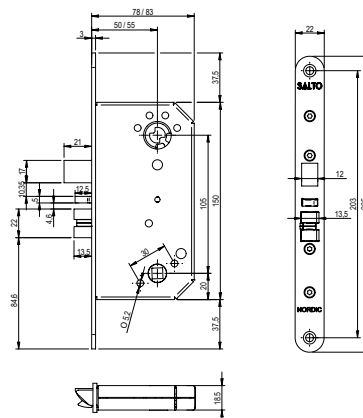


SALTO XS4 Skandinávský zadlabací zámek

SALTO nabízí širokou řadu standardních skandinávských zadlabacích zámků, které zajišťují správné a bezpečné uzavření dveří. Zadlabací zámky jsou vyvinuty pro zvýšení bezpečnosti a ochrany celých dveří, zejména při použití s přístupovým systémem a se správou klíčového systému budovy. Jsou vhodné pro kombinaci s elektronickým kováním SALTO XS4 a elektronickou cylindrickou vložkou SALTO GEO na vnější i vnitřní dveře.

Hlavní vlastnosti

- Tělo zadlabacího zámku, stříelka a závora z oceli.
- Skandinávský standard určený speciálně pro XS4 a GEO.
- Široká nabídka pro většinu dveří.
- Pomocná stříelka proti vyplanžetování, ochrana proti nežádoucímu vniknutí.
- Vysoce bezpečnostní zámek pro vnitřní a vnější standardní skandinávské dveře.
- Stříelka pro dřevěné a kovové dveře.
- Kompatibilní se skandinávskými oválnými a kulatými cylindrickými vložkami.
- Pro zatažení stříelky je třeba otočit klíčem o 90°.
- Zmáčknutím kliky se zatáhne stříelka zámku.
- Nejvyšší certifikace podle SS817383 a EN1634-1.



model LE9E



model LSN05



model LSN04

model LSN25

*V závislosti na modelu

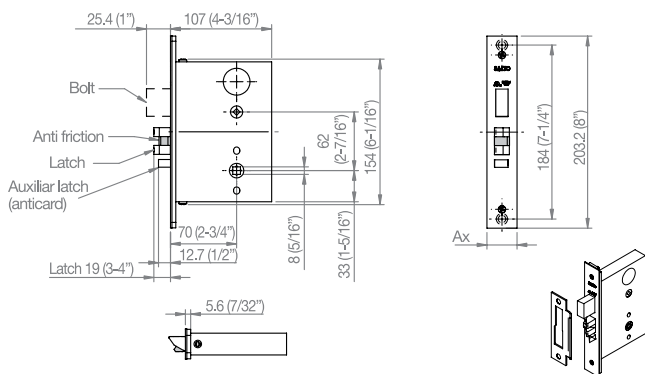
XS4 Zadlabací zámky

SALTO XS4 ANSI zadlabací zámek / se závorou

Speciálně navržen pro dveře, které potřebují ANSI zadlabací zámek podle ANSI A 156.13 stupeň 1 a funkci privacy se závorou zámku pro hotelové pokoje.

Hlavní vlastnosti

- Tělo zámku z oceli.
- Možnost panikové funkce (z vnitřní strany je možno otevřít vždy).
- Střelka a závorá z oceli.*
- K dispozici různé typy čel zámku.
- Čtyřhran zámku 8 mm.
- Úhel otočení kliky: 54 °.
- Povrchová úprava: matná nerezová ocel nebo zlatá leštěná mosaz.
- Nastavitelné zkosení.
- ANSI /BHMA A 156.13 stupeň 1 vhodný také pro těžký průmysl, institucionální a průmyslové využití.
- Protipožární odolnost podle UL 10C (3 hodiny).

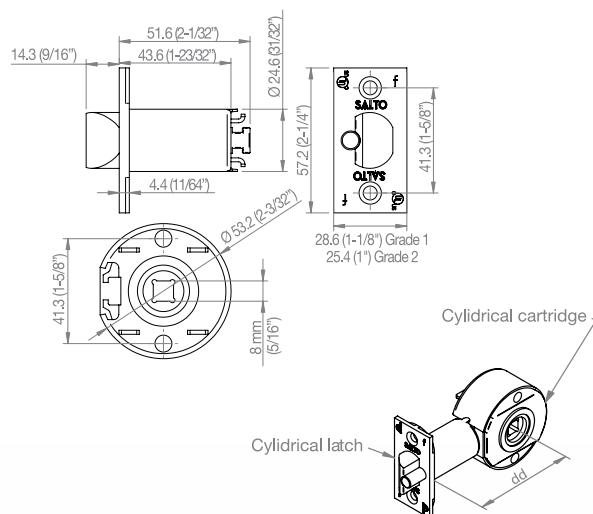


SALTO XS4 Kulatý kazetový zámek

Se SALTO XS4 kulatým kazetovým zámek můžete nahradit stávající tradiční sadu uzamykacích koulí a dveře upgradovat na součást elektronického přístupového systému. SALTO kulatý kazetový zámek je ANSI A156.2 stupeň 1 nebo 2 v závislosti na modelu a umožňuje nahradit staré cylindrické nebo tubulární zámky za nové vysoce kvalitní zámky, které jsou kompatibilní s elektronickým ovládáním SALTO.

Hlavní vlastnosti

- Kazeta, střelka a závorá z oceli.
- ANSI A156.2 stupeň 1 nebo 2.
- S pomocnou střelkou proti vyplanžetování, střelka je zablokovaná.
- Čtyřhran zámku 8 mm.
- Úhel otočení kliky: 54 °.
- Hloubky zámku: 60 mm, 70 mm, 95 mm a 127 mm.
- Povrchová úprava: nerezová ocel nebo leštěná mosaz.
- Hranaté čelo zámku.
- Protipožární odolnost podle UL 10C (3 hodiny).



BHMA
CERTIFIED

C **UL** US
LISTED

C **UL** US
LISTED



model LA1M15



model LA1M05



model LC2M



XS4

**MIFARE DESFire
Ultralight C**

picopass®

LEGIC
odborní inženýři a IT techniky

CLASS
by
HID

SKIDATA

Nástěnné čtecí jednotky

RW
Read & Write
by SALTO

SALTO nabízí široký sortiment nástěnných čtecích jednotek, které v kombinaci se SALTO řídicími jednotkami umožňují kontrolu přístupu u všech dveří, kde není možné namontovat autonomní čtecí jednotky, např. výtah, závora, elektrické dveře nebo tam, kde musí být kontrola průchodů v reálném čase.

Nástěnné čtecí jednotky přečtou zašifrované údaje z nosiče a pošlou je do řídicí jednotky. Umožňují také aktualizaci nosičů pomocí technologie SALTO virtuální síť (SVN). Prostřednictvím této funkce je možné na dálku zrušit ztracenou nebo odcizenou kartu.

Vhodné pro venkovní instalace. SALTO nástěnné čtecí jednotky mohou mít i úzký profil a tak mohou být namontovány na úzké profilové dveře.



Hlavní vlastnosti a výhody

- Dostupné ID technologie: i-Button, DESFire, DESFire EV1, Mifare, Mifare plus, Mifare Ultralight C, Inside Picopass, LEGIC Advant, HID iCLASS, SKIDATA.
- On-line nebo off-line v závislosti na připojené řídicí jednotce.
- Podpora technologie SALTO virtuální síť (SVN).
- Přenos průchodů uložených na kartě pomocí SALTO virtuální sítě (SVN).
- Bezkontaktní verze je kompatibilní s ISO 14.443A, ISO 14.443B a ISO 15.693A (Vicinity) pokrývající širokou nabídku RFID značek jako DESFire, DESFire EV1, Mifare, Mifare plus, LEGIC Advant, LEGIC prime, HID iClass a Inside Picopass a umožňuje multi aplikace se systémy třetích stran využívající jednu kartu.
- SALTO bezkontaktní řada E9000 je kompatibilní s NFC (Near Field Communication) technologií, která umožňuje využít NFC mobilní telefon jako bezkontaktní nosič SALTO pro ovládání přístupů do dveří.
- Veškerá komunikace mezi nosičem a čtecí jednotkou je šifrována a zabezpečena.
- Montáž může být zapuštěná nebo povrchová v závislosti na montážní krabici (k dispozici samostatně).
- K dispozici úzký profil pro speciální dveře.
- Červená a zelená LED dioda indikuje oprávnění čtecí jednotky.
- Modrá LED dioda indikuje aktualizaci nosiče.
- Pro externí použití a ochranu proti vandalismu může být použit rám WRMFVAV se zapuštěnou montážní krabicí*.
- Lze kombinovat s klávesnicí PIN pro ověření karty*.
- Kompatibilní se standardními elektrickými krabicemi pro snadnou montáž*.
- Pro integraci s jinými systémy je možné použít adaptér nástěnné čtecí jednotky nebo adaptér řídicí jednotky.

* Pouze pro modulární nástěnné čtečky.

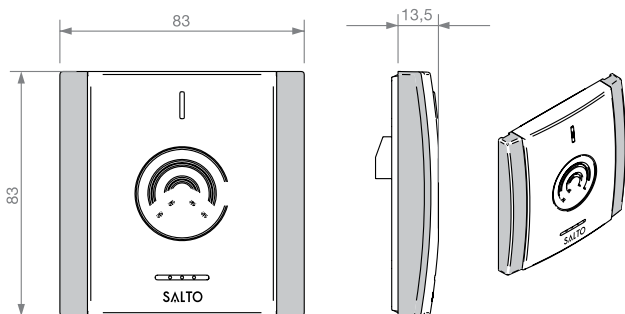
XS4 Nástěnné čtecí jednotky

XS4 RFID modulární nástěnná čtecí jednotka

SALTO nabízí širokou nabídku 13,56 MHz RFID bezkontaktních inteligentních nástěnných čtecích jednotek. Čtou šifrovaná data z médií a předávají informace řídicím jednotkám. Umožňují také aktualizaci médií pomocí technologie SALTO virtuální síť (SVN). Všechny modely mají krytí IP65 a díky tomu jsou vhodné pro použití v interiéru i venkovním prostředí, včetně prostředí s velmi nepříznivými povětrnostními podmínkami. Kompatibilní s normou ISO 14.443A, ISO 14.443B a ISO 15.693 (Vicinity) pokrývající širokou škálu běžných značek RFID jako Mifare, Mifare plus, DESFire, DESFire, Ultralight C, EV1 LEGIC Advant, LEGIC prime, HID iClass a Picopass.

Hlavní vlastnosti

- ID dostupné technologie: DESFire, DESFire EV1, Mifare, Mifare plus, Mifare Ultralight C, Inside Picopass, LEGIC Advant, HID iClass, SKIDATA.
- Bezkontaktní čtení média.
- Čtecí vzdálenost až do 50 mm v závislosti na technologii RFID.
- Kompatibilní s NFC (řada WRM9000).
- IP 56 vyhovující (v závislosti na modelu).
- Maximální délka kabelu mezi řídicí jednotkou dveří a nástěnnou čtecí jednotkou je až 100 m* (kroucené páry kabelu).
- Rozměry: 83 mm x 83 mm x 13,5 mm (Š x V x H).
- Připojení k řídicí jednotce dveří pomocí UTP kabelu CAT 5.
- Požadované napájení: 5V dodává řídicí jednotka dveří.
- Pro povrchovou montáž s WRMBH.
- Pro zapuštěnou montáž s WRMBL.



model WRM9001

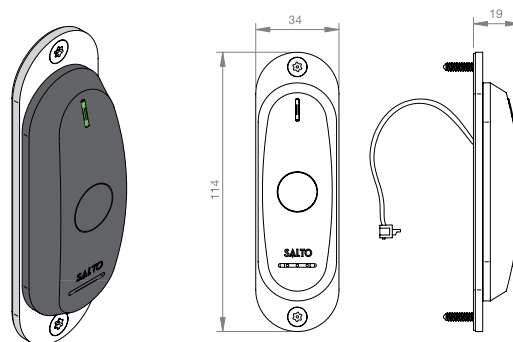
* V závislosti na použité řídicí jednotce

XS4 RFID nástěnná čtecí jednotka pro úzký profil

SALTO nástěnná čtecí jednotka je určena pro povrchovou montáž. Byla speciálně navržena pro montáž na dveře s úzkým rámem a také tam, kde není dostatek prostoru pro montáž standardní nástěnné čtecí jednotky. Nástěnná čtecí jednotka čte data z médií a komunikuje s řídicí jednotkou. Také umožňuje aktualizaci médií prostřednictvím technologie SALTO virtuální síť (SVN). Čtecí jednotka splňuje krytí IP44 (má vestavěné vyhřívání), takže je vhodná pro použití v interiéru i venkovním prostředí, včetně prostředí s velmi nepříznivými povětrnostními podmínkami.

Hlavní vlastnosti

- ID dostupné technologie: DESFire, DESFire EV1, Mifare, Mifare plus, Mifare Ultralight C, Inside Picopass, LEGIC Advant, HID iClass, SKIDATA.
- Čtecí jednotky vyrobené z PC + ABS UL94.
- Tělo je vyrobeno z 2 mm nerezové oceli.
- Kompatibilní s NFC (WR9001 FS)
- IP55 vyhovující.
- Maximální délka kabelu mezi řídicí jednotkou dveří a nástěnnou čtecí jednotkou je až 100 m* (kroucené páry kabelu).
- Rozměry: 34 mm x 114 mm x 19 mm (Š x V x H).
- Připojení k řídicí jednotce dveří pomocí UTP kabelu CAT 5.
- Požadované napájení: 5V dodává řídicí jednotka dveří.



model WR9001FS

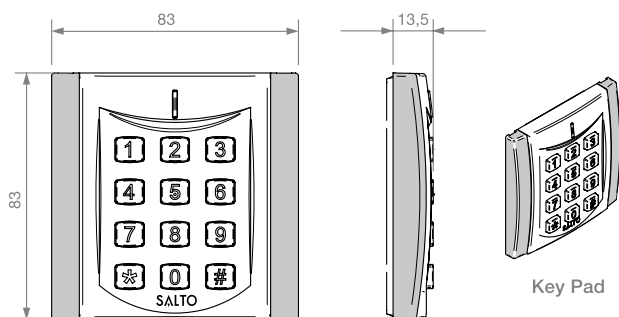
XS4 Nástěnné čtecí jednotky

XS4 WRM klávesnice

Kompatibilní se SALTO modulární nástěnnou čtecí jednotkou*. WRMKP klávesnice umožňuje dodatečné použití PIN. Klávesnice je montována na montážní krabici spolu s nástěnnou čtecí jednotkou.

Hlavní vlastnosti

- Přístup kartou nebo aktualizaci karty je třeba potvrdit příslušným kódem PIN.
- Samostatný kód PIN pro uživatele bez identifikačního média.
- PIN nutný k aktualizaci identifikačního média (SVN)
- Možnost časového kódu PIN pro identifikační média, karta + PIN.
- Tělo klávesnice je vyrobené ze slitiny zinku s povrchem matného chromu.
- Klávesnice je z nerezové oceli AISI 316L.
- Rozměry: 83 mm x 83 mm x 13,5 mm (Š x V x H).
- Požadované napájení je 5V dodávané z modulární nástěnné čtecí jednotky.
- Pro povrchovou montáž s WRMBH2.
- Pro zapuštěnou montáž s WRMBL2.
- Propojení s nástěnnou čtecí jednotkou vestavěným kabelem.
- Kompatibilní s CU5000, CU50EN a CU50ENSVN.

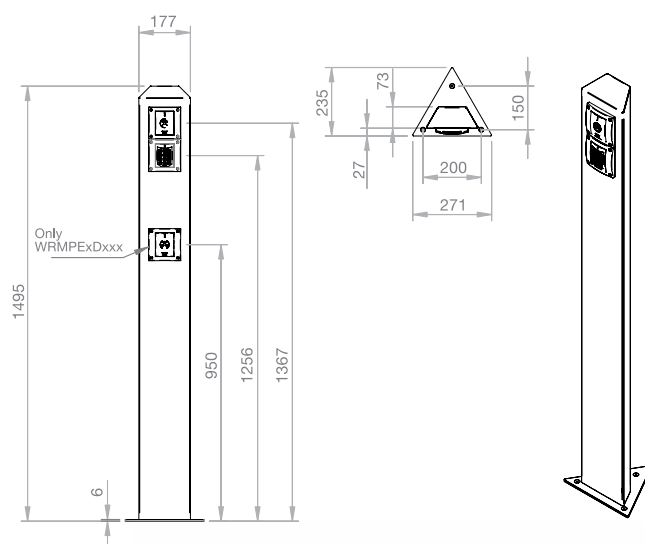


XS4 WRM stojánek

Inteligentní, inovativní a designový SALTO stojánek pro nástěnnou čtecí jednotku je nový produkt vyvinutý pro instalaci čtecí jednotky na místech, kde není možné namontovat nástěnnou čtecí jednotku na montážní krabici nebo na zeď. SALTO stojánek je vhodný pro montáž všech typů nástěnných čtecích jednotek SALTO, včetně řady čtecích jednotek E5000. Stojánek je vyrobený z AISI316L leštěné nerezové oceli a je kompatibilní s DDA (pro použití zdravotně handicapovanými). Stojánek je vhodný pro montáž v různých prostředích, včetně nemocnice, letiště, univerzity, školy atd.

Hlavní vlastnosti

- Vyrobeno z leštěné nerezové oceli AISI 316L.
- Rozměry 271 mm x 1495 mm x 235 mm (Š x V x H).
- DDA kompatibilní - volitelné.
- Možnost klávesnice PIN.
- Speciálně připravené otvory pro snadnější montáž.
- Kompatibilní s CU5000, CU50EN a CU50ENSVN.



model WRM9001 a WRMKP

* Zkontrolujte kompatibilitu.



model WRMPE9SK

XS4 Příslušenství k nástěnným čtecím jednotkám

XS4 RFID modulární nástěnná čtecí jednotka pro speciální montáž na zeď

Bezkontaktní SALTO nástěnná čtecí jednotka s venkovním krytem je speciálně navržena pro venkovní instalaci na nerovném povrchu. Nástěnná čtecí jednotka čte data z médií a předává je do řídicí jednotky dveří. Také umožňuje aktualizaci médií prostřednictvím technologie SALTO virtuální síť (SVN). Čtecí jednotky mají krytí IP65 a díky venkovnímu krytu z nerezové oceli je možná montáž do vnitřního i venkovního prostředí, včetně prostředí s nepříznivými povětrnostními podmínkami.

XS4 RFID modulární nástěnná čtecí jednotka s PIN klávesnicí pro speciální montáž na zeď

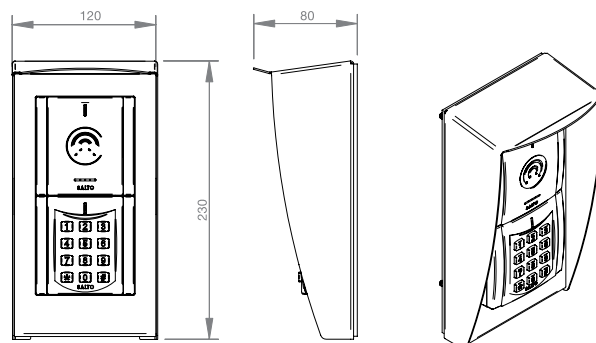
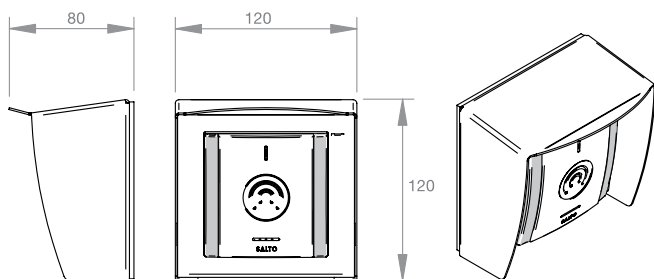
Bezkontaktní SALTO nástěnná čtecí jednotka s PIN klávesnicí a venkovním krytem je speciálně navržena pro venkovní instalaci na nerovném povrchu. Klávesnice poskytuje zvýšenou bezpečnost díky duální identifikaci. Nástěnná čtecí jednotka čte data z médií a předává je do řídicí jednotky dveří. Také umožňuje aktualizaci médií prostřednictvím technologie SALTO virtuální síť (SVN). Čtecí jednotky mají krytí IP65 a díky venkovnímu krytu z nerezové oceli je možná montáž do vnitřního i venkovního prostředí, včetně prostředí s nepříznivými povětrnostními podmínkami.

Hlavní vlastnosti

- ID dostupné technologie: DESFire, DESFire EV1, Mifare, Mifare plus, Mifare Ultralight, Inside Picopass, LEGIC Advant, HID iClass, SKIDATA.
- Bezkontaktní čtení médií.
- Čtecí vzdálenost do 50 mm v závislosti na technologii RFID.
- NFC kompatibilní (řada WRM9000).
- Venkovní kryt z nerezové oceli.
- Rozměry: 120 mm x 120 mm x 80 mm (Š x V x H).
- IP 56 vyhovující (v závislosti na modelu).
- Připojení k řídicí jednotce dveří pomocí UTP kabelu CAT5.
- Maximální délka kabelu mezi řídicí jednotkou dveří a nástěnnou čtecí jednotkou je až 100 m* (kroucené páry kabelu).
- Požadované napájení: 5V dodává řídicí jednotka dveří.

Hlavní vlastnosti

- ID dostupné technologie: DESFire, DESFire EV1, Mifare, Mifare plus, Mifare Ultralight, Inside Picopass, LEGIC Advant, HID iClass, SKIDATA.
- Bezkontaktní čtení médií.
- Čtecí vzdálenost do 50 mm v závislosti na technologii RFID.
- NFC kompatibilní (řada WRM9000).
- Venkovní kryt z nerezové oceli.
- Rozměry: 120 mm x 230 mm x 80 mm (Š x V x H).
- IP 55 vyhovující (v závislosti na modelu).
- Připojení k řídicí jednotce dveří pomocí UTP kabelu CAT5.
- Maximální délka kabelu mezi řídicí jednotkou dveří a nástěnnou čtecí jednotkou je až 100 m* (kroucené páry kabelu).
- Požadované napájení: 5V dodává řídicí jednotka dveří.



model WRM9001E



model WRM9001EK

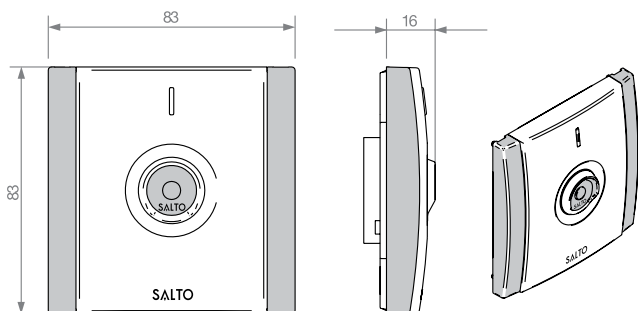
XS4 Nástěnné čtecí jednotky

XS4 i-Button modulární nástěnná čtecí jednotka

I-Button modulární nástěnná čtecí jednotka čte data z médií a komunikuje s řídicí jednotkou dveří. Umožňuje také aktualizaci médií prostřednictvím technologie SALTO virtuální síť (SVN). Čtecí jednotky splňují IP46 a jsou vhodné pro montáž v interiéru i ve venkovním prostředí, včetně prostředí s nepříznivými povětrnostními podmínkami.

Hlavní vlastnosti

- Tělo je vyrobeno ze slitiny zinku.
- Čtecí hlava je vyrobená z nerezové oceli.
- IP56 vyhovující.
- Maximální délka kabelu mezi řídicí jednotkou dveří a nástěnnou čtecí jednotkou je až 100 m* (kroucené páry kabelu).
- Rozměry: 83 mm x 83 mm x 16 mm (Š x V x H).
- Připojení k řídicí jednotce dveří pomocí UTP kabelu CAT 5.
- Požadované napájení: 5V dodává řídicí jednotka dveří.
- Pro povrchovou montáž s WRMBH.
- Pro zapuštěnou montáž s WRMBL.



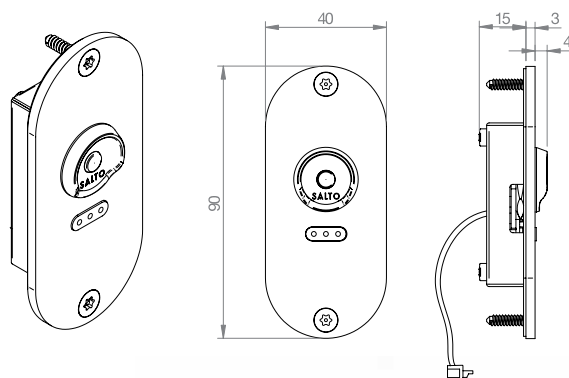
model WRM2000/ WRM1000

XS4 i-Button nástěnná čtecí jednotka pro úzký profil

SALTO I-Button nástěnná čtecí jednotka je určena pro povrchovou montáž. Byla speciálně navržena pro montáž na dveře s úzkým rámem a také tam, kde není dostatek prostoru pro montáž standardní nástěnné čtecí jednotky. Nástěnná čtecí jednotka čte data z médií a komunikuje s řídicí jednotkou dveří. Umožňuje také aktualizaci médií prostřednictvím technologie SALTO virtuální síť (SVN). Čtecí jednotky splňují IP46 a jsou vhodné pro montáž v interiéru i ve venkovním prostředí, včetně prostředí s nepříznivými povětrnostními podmínkami.

Hlavní vlastnosti

- Tělo je vyrobeno z nerezové oceli.
- IP56 vyhovující.
- Maximální délka kabelu mezi řídicí jednotkou dveří a nástěnnou čtecí jednotkou je až 100 m* (kroucené páry kabelu).
- Rozměry: 40 mm x 90 mm x 7 mm (Š x V x H).
- Připojení k řídicí jednotce dveří pomocí UTP kabelu CAT 5.
- Požadované napájení: 5V dodává řídicí jednotka dveří.



model WR2000FS/ WR1000FS

XS4 Příslušenství k nástěnným čtecím jednotkám.

XS4 i-Button modulární nástěnná čtecí jednotka pro speciální montáž na zed'

SALTO i-Button nástěnná čtecí jednotka s venkovním krytem je speciálně navržena pro venkovní instalaci na nerovném povrchu. Nástěnná čtecí jednotka čte data z médií a předává je do řídicí jednotky dveří. Také umožňuje aktualizaci médií prostřednictvím technologie SALTO virtuální síť (SVN). Čtecí jednotky mají krytí IP46 a díky venkovnímu krytu z nerezové oceli je možná montáž do vnitřního i venkovního prostředí, včetně prostředí s nepříznivými povětrnostními podmínkami.

XS4 i-Button modulární nástěnná čtecí jednotka s PIN klávesnicí pro speciální montáž na zed'

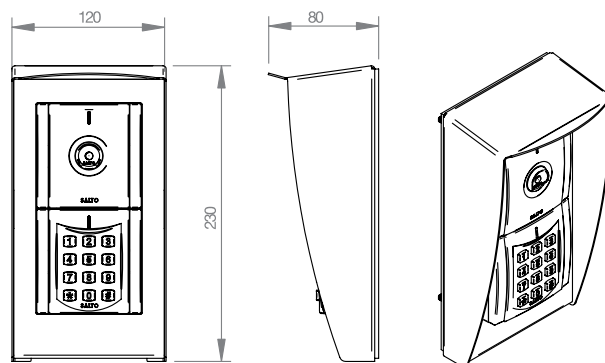
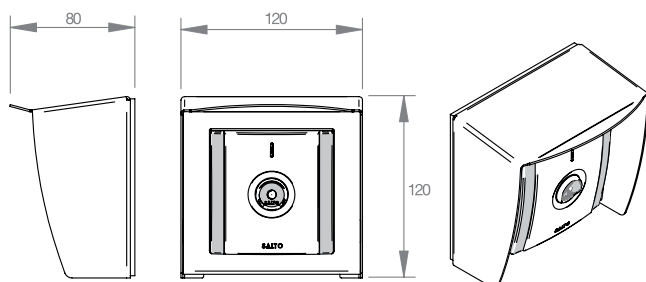
SALTO i-Button nástěnná čtecí jednotka s PIN klávesnicí a venkovním krytem je speciálně navržena pro venkovní instalaci na nerovném povrchu. Klávesnice poskytuje zvýšenou bezpečnost díky duální identifikaci. Nástěnná čtecí jednotka čte data z médií a předává je do řídicí jednotky dveří. Také umožňuje aktualizaci médií prostřednictvím technologie SALTO virtuální síť (SVN). Čtecí jednotky mají krytí IP46 a díky venkovnímu krytu z nerezové oceli je možná montáž do vnitřního i venkovního prostředí, včetně prostředí s nepříznivými povětrnostními podmínkami.

Hlavní vlastnosti

- Tělo je vyrobeno ze slitiny zinku.
- Čtecí hlava a venkovní kryt je z nerezové oceli.
- IP56 vyhovující.
- Maximální délka kabelu mezi řídicí jednotkou dveří a nástěnnou čtecí jednotkou je až 100 m* (kroucené páry kabelu).
- Rozměry: 120 mm x 120 mm x 80 mm (Š x V x H).
- Připojení k řídicí jednotce dveří pomocí UTP kabelu CAT 5.
- Požadované napájení: 5V dodává řídicí jednotka dveří.

Hlavní vlastnosti

- Tělo je vyrobeno ze slitiny zinku.
- Čtecí hlava a venkovní kryt je z nerezové oceli.
- Zabudovaná čtecí jednotka a PIN klávesnice pro ověření karty.
- IP55 vyhovující.
- Maximální délka kabelu mezi řídicí jednotkou dveří a nástěnnou čtecí jednotkou je až 100 m* (kroucené páry kabelu).
- Rozměry: 120 mm x 230 mm x 80 mm (Š x V x H).
- Připojení k řídicí jednotce dveří pomocí UTP kabelu CAT 5.
- Požadované napájení: 5V dodává řídicí jednotka dveří.



model WRM2000E

* V závislosti na řídicí jednotce



model WRM2000EK

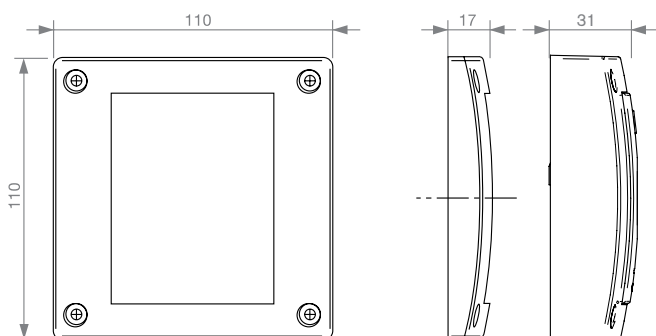
XS4 Příslušenství k nástěnným čtecím jednotkám

WRMFWAV antivandal rám pro SALTO modulární nástěnnou čtecí jednotku

Toto příslušenství bylo navrženo pro ochranu WRM nástěnných čtecích jednotek v nepříznivých a náročných prostředích.

Hlavní vlastnosti

- Vyrobeno ze slitiny zinku s úpravou saténový chrom.
- Upevněno pomocí anti-vandal šroubů torx 10.
- Pro osazení s WRMBLE nebo WRMBL1 v závislosti na modelu (včetně WRMFWAV nebo WRMFHAV).



model WRM 9001 & WRMFWAV

Montážní krabice pro modulární nástěnnou čtecí jednotku

SALTO nabízí několik základních provedení krabic pro montáž nástěnných čtecích jednotek. V závislosti na montáži čtecí jednotky a PIN klávesnice si můžete vybrat jednoduchou nebo dvojitou montážní krabici. Obě varianty mají vnitřní těsnění, aby se zabránilo vniknutí vody a mají několik upevňovacích bodů pro snadnější montáž.



WRMBH1

Jednoduchá a dvojitá krabice pro montáž na povrch



WRMBH2



WRMBL1

Jednoduchá a dvojitá krabice pro zapuštěnou montáž



WRMBL2



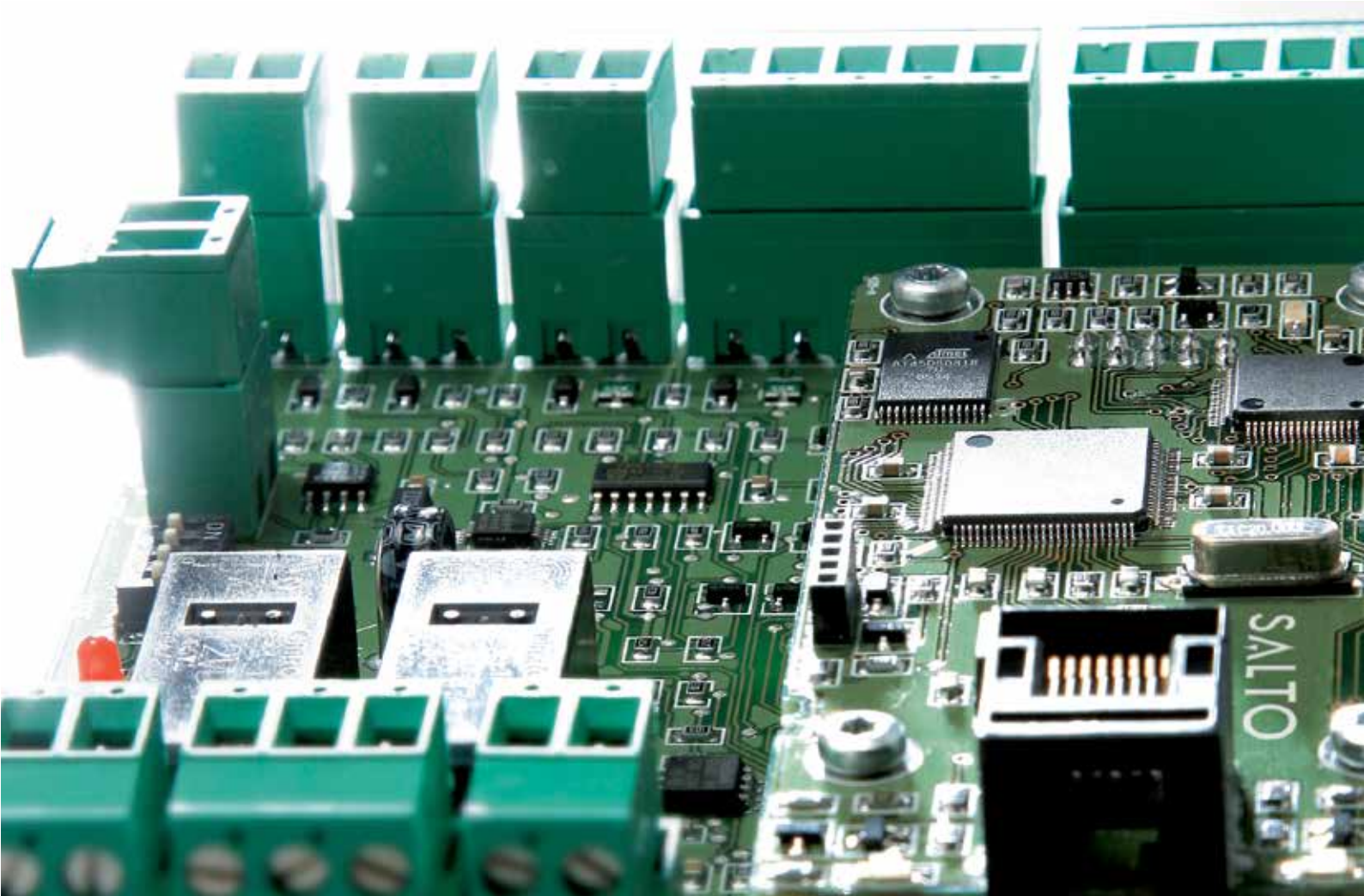
XS4

Řídicí jednotky dveří

SALTO nabízí širokou nabídku řídicích jednotek dveří umožňující rozšíření výhod přístupového systému SALTO i na dveře, kde nemůže být namontováno autonomní elektronické kování. Jedná se o ovládání el. magnetů, závor, výtahu, elektrických dveří, el. brány atd. Použití je i na místech s nutnou kontrolou přístupů v reálném čase.

Nástěnné čtecí jednotky čtou šifrovaná data z médií a řídicí jednotky dveří umožňují aktualizaci médií prostřednictvím technologie SALTO virtuální síť (SVN), čímž lze na dálku zrušit ztracený nebo odcizený klíč.

Ať už potřebujete jednoduchou off-line nebo on-line řídicí jednotku dveří s technologií SALTO virtuální síť (SVN), s jedním nebo více relé výstupy, SALTO má pro Vás řešení.



Hlavní vlastnosti a výhody

- Off-line nebo on-line řídicí jednotka dveří (v závislosti na modelu).
- Spravuje software.
- Technologie SALTO virtuální síť (SVN).
- Přenos dat funguje přes SALTO virtuální síť (SVN).
- Veškerá komunikace mezi nástěnnou čtecí jednotkou, řídicí jednotkou dveří a PC je šifrována pro vyšší stupeň zabezpečení.
- Další řídicí panely nejsou třeba.
- Připojení on-line řídicí jednotky dveří k síti LAN 10 BASE-T (CU50EN a CU50ENSVN).
- Výstup pro alarm.
- Nastavení pomocí přenosného programovacího zařízení PPD nebo přímo z PC*.
- Aktualizace pomocí přenosného programovacího zařízení PPD nebo pomocí SVN.
- Anti pass back mód v závislosti na modelu.
- Možnost aktualizace firmwaru prostřednictvím PPD nebo přímo z PC (pro on-line).
- Sběrání uživatelských průchodů v případě off-line jednotek pomocí technologie SALTO virtuální síť (SVN).

Technická data

- **Požadavky napájení:**
 - 12V / 500mA, 6VA adaptér je součástí dodávky.
- **Připojení k nástěnné čtecí jednotce:**
 - Standardní kabel UTP CAT 5.
- **Relé výstup:**
 - Maximální proud relé kontaktem 16A při 250VAC při odporovém zatížení, 8A při 250VAC při indukčním zatížení a 16A při 24VDC.
- **Kabeláž pro relé:**
 - Jakýkoliv druh kabelu, který snese zátěž.
- **Teplota:**
 - -20 ° C až 80 ° C.

Systémové parametry:

- Maximální počet uživatelů na dveře: 4 miliony.
- Maximální počet dveří v systému: 64000.
- Maximální počet událostí na řídicí jednotku dveří: 1000 (CU2010 a CU5010) 3000 (CU5000, CU50EN a CU50ENSVN).
- Časová pásma: 256.
- Časové periody: 256.
- Kalendáře v systému: 256.
- Zóny v systému: 1024.
- Skupiny uživatelů: neomezeně.

Dostupné režimy zámku:

- Standardní (zamčené celou dobu).
- Office režim (volný průchod).
- Časový Office (automatické zamykání při ukončení).
- Automatické otevření (8 párů otevření a zavření včetně svátků)
- Automatické otevření + office **.
- Zapnout/vypnout (karta umožní otevřít a následně zavřít).
- Časový zapnout/vypnout (karta umožní otevřít a zavřít v závislosti na časovém plánu).
- Zapnuto/vypnuto + automatické otevření.
- Pouze klávesnice **.
- Časová klávesnice **.
- Klíč + PIN **.
- Časová klávesnice + PIN **.
- Automatická změna **.

* Pouze pro IP dveřní jednotky
** V závislosti na modelu

XS4 Řídící jednotky dveří

CU2010

Navrženo pro použití s nástěnnou čtecí jednotkou WRM1000. Off-line řídicí jednotka dveří CU2010 má relé výstup propojený s nástěnnou čtecí jednotkou. Nabízí připojení jedné nástěnné čtecí jednotky WRM1000 a má jeden relé výstup.

Hlavní vlastnosti

- Off-line řídicí jednotka dveří.
- Připojení jedné nástěnné čtecí jednotky.
- Jeden relé výstup.
- Pouze pro použití s nástěnnou čtecí jednotkou WRM1000.
- Přenos dat pomocí technologie SALTO virtuální síť (SVN).
- Vstupní kontakt na odchodové tlačítko.
- Vstupní kontakt na hlídání stavu dveří.

Certifikáty

- CE:89/336/EEC (elektromagnetická kompatibilita).
- CE EN 55022 (1994), Třída B.
- CE EN 50082 (1997).

CU5010

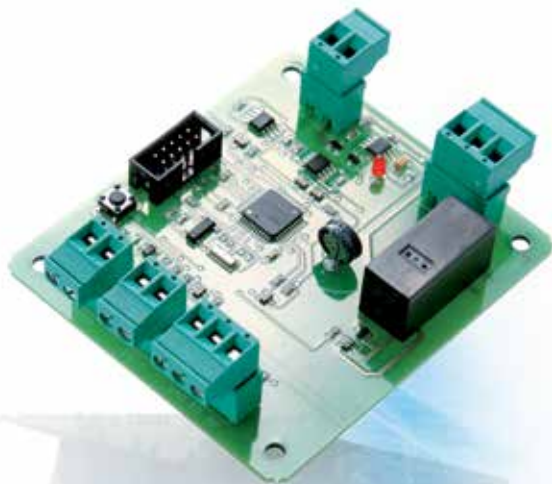
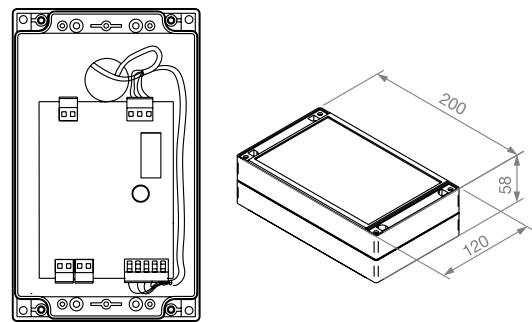
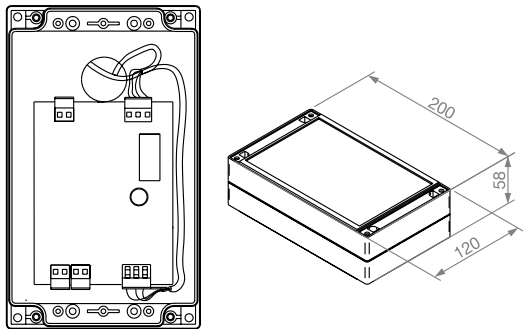
Navrženo pro použití s nástěnnou čtecí jednotkou WRM8001. Off-line řídicí jednotka dveří CU5010 má relé výstup propojený s nástěnnou čtecí jednotkou. Nabízí připojení jedné nástěnné čtecí jednotky WRM8001 a má jeden relé výstup.

Hlavní vlastnosti

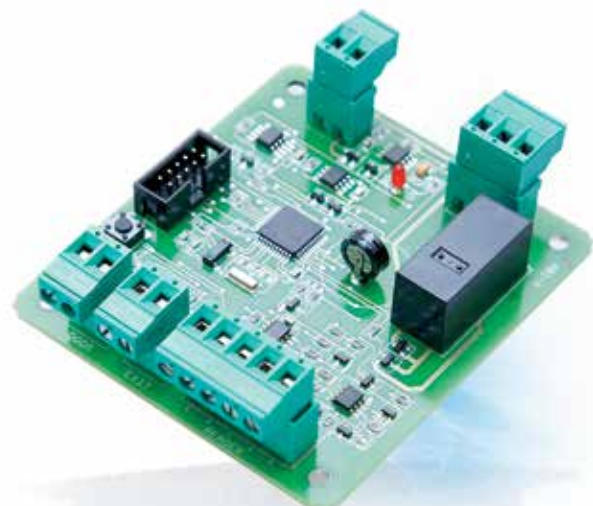
- Off-line řídicí jednotka dveří.
- Připojení jedné nástěnné čtecí jednotky.
- Jeden relé výstup.
- Pouze pro použití s nástěnnou čtecí jednotkou WRM8001.
- Přenos dat pomocí technologie SALTO virtuální síť (SVN).
- Vstupní kontakt na odchodové tlačítko.
- Vstupní kontakt na hlídání stavu dveří.

Certifikáty

- CE: 89/336/EEC (elektromagnetická kompatibilita).
- CE EN 55022 (1994), Třída B.
- CE EN 50082 (1997).



model CU2010



model CU5010

XS4 Řídící jednotky dveří

CU5000

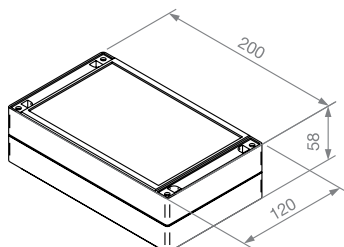
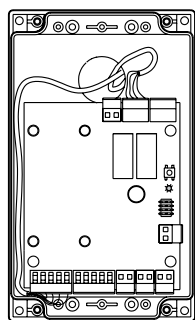
SALTO CU5000 je off-line řídicí jednotka dveří, na kterou mohou být připojeny 1 nebo 2 nástěnné čtecí jednotky a má 2 relé výstupy.

Hlavní vlastnosti

- Off-line řídicí jednotka dveří.
- Možnost připojení až dvou nástěnných čtecích jednotek (vstup/výstup). Při připojení dvou nástěnných čtecích jednotek je k dispozici funkce Anti pass back.
- Dvě výstupní relé.
- Možnost rozšíření na CU50EN nebo CU50ENSVN.
- Kompatibilní se SALTO rozšiřující relé deskou (EB5008) umožňující řídit až 128 relé výstupů (např. výtah).
- Možnost propojení se všemi SALTO nástěnnými čtecími jednotkami (kromě WRM1000).
- Možnost propojení se SALTO WRMKP pro duální identifikaci (médium + PIN).
- Přenos dat pomocí technologie SALTO virtuální síť (SVN).
- Vstupní kontakt na odchodové tlačítko.
- Monitorování stavu dveří a tamperu přes vstupní kontakty.
- Vstupní kontakt stavu dveří.
- Relé výstupy lze ovládat pomocí časového plánu.

Certifikáty

- CE EN55022 (1994), Třída B.
- CE EN 61000-6-1 (2001).
- CE EN 61000-6-2 (2001).
- CE EN 61000-4-2 (1995).
- CE EN 61000-4-3 (1995).
- CE EN 55024 (1998).



model CU5000

CU50EN

SALTO CU50EN je on-line IP řídicí jednotka dveří, na kterou mohou být připojeny 1 nebo 2 nástěnné čtecí jednotky a má 2 relé výstupy. Sledování přístupových událostí může být prováděno přes SALTO software přímo z řídicí jednotky dveří v reálném čase. To poskytuje kompletní on-line funkce pomocí ethernetu / wifi jako je hlídání stavu dveří, vzdálené monitorování průchodů a funkce Roll Call.

Hlavní vlastnosti

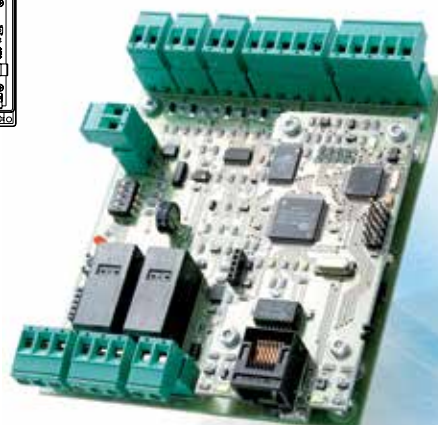
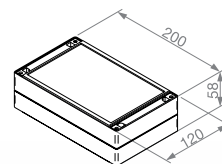
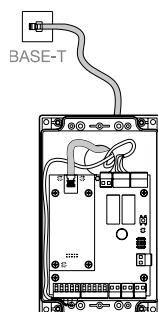
- On-line IP řídicí jednotka dveří (Ethernet 10 Base-T).
- Možnost připojení až dvou nástěnných čtecích jednotek (vstup/výstup). Při připojení dvou nástěnných čtecích jednotek je k dispozici funkce Anti pass back.
- Dvě výstupní relé.
- Možnost rozšíření na CU50ENSVN.
- Kompatibilní se SALTO rozšiřující relé deskou (EB5008) umožňující řídit až 128 relé výstupů (např. výtah).
- Možnost propojení se všemi SALTO nástěnnými čtecími jednotkami (kromě WRM1000).
- Možnost propojení se SALTO WRMKP pro duální identifikaci (médium + PIN).
- Vstupní kontakt na odchodové tlačítko.
- Monitorování stavu dveří a tamperu přes vstupní kontakty.
- Vstupní kontakt stavu dveří.
- Relé výstupy lze ovládat pomocí časového plánu.

On-line funkce:

- **Sledování přístupových událostí v reálném čase:**
 - Sledování vstupů a výstupů uživatelů přes řídicí jednotky dveří.
 - Sběrání informací o průchodech přímo do softwaru.
 - Monitorování stavu dveří: násilné otevření, alarm dveří, otevřeno/zavřeno.
 - Dálkové otevírání dveří ze softwaru.
 - Možnost nouzového zavření nebo nouzového otevření pomocí softwaru.
 - IP řídicí jednotka dveří může být zahrnuta do zóny Roll Call pro sledování počtu uživatelů v objektu, kontrolu parkování apod.
- Možnost připojení až 40 on-line spojičů elektrické energie.
- Připojení k ethernet / wifi síti.
- V případě výpadku síťového spojení pracuje v režimu off-line.
- Veškerá komunikace mezi IP řídicí jednotkou a PC je zabezpečena a šifrována. Pro vyšší stupeň zabezpečení je používáno 3DES šifrování.
- Ruší smazané karty.

Certifikáty

- CE EN55022 (1994), Třída B.
- CE EN 61000-6-1 (2001).
- CE EN 61000-6-2 (2001).
- CE EN 61000-4-2 (1995).
- CE EN 61000-4-3 (1995).
- CE EN 55024 (1998).



model CU50EN

XS4 Řídící jednotky dveří

CU50ENSVN

SALTO CU50ENSVN je on-line IP řídicí jednotka dveří, na kterou mohou být připojeny 1 nebo 2 nástěnné čtecí jednotky, má 2 relé výstupy a disponuje technologií SALTO virtuální síť (SVN). Karty jsou automaticky aktualizovány, jsou na ně nahrány aktuální přístupová oprávnění, je z nich vyčtena historie průchodů a stavy baterií čtecích jednotek. Automatickou aktualizací lze také zrušit ztracené nebo od-

cizené ID médium, které je zařazené na Blacklist a pomocí karet roznášeno do off-line autonomních čtecích jednotek. Sledování přístupových událostí může být prováděno přes SALTO software přímo z řídicí jednotky dveří v reálném čase. To poskytuje kompletní on-line funkce pomocí ethernetu / wifi jako je hlídání stavu dveří, vzdálené monitorování průchodů atd.

Hlavní vlastnosti

- On-line IP řídicí jednotka dveří (Ethernet 10 Base-T).
- Možnost připojení až dvou nástěnných čtecích jednotek (vstup/výstup). Při připojení dvou nástěnných čtecích jednotek je k dispozici funkce Anti pass back.
- Dvě výstupní relé.
- Kompatibilní se SALTO rozšiřující relé deskou (EB5008) umožňující řídit až 128 relé výstupů (např. výtah).
- Možnost propojení se všemi SALTO nástěnnými čtecími jednotkami (kromě WRM1000).
- Možnost propojení se SALTO WRMKP pro duální identifikaci (médium + PIN).
- Vstupní kontakt na odchodové tlačítko.
- Monitorování stavu dveří a tamperu přes vstupní kontakty.
- Vstupní kontakt stavu dveří.
- Relé výstupy lze ovládat pomocí časového plánu.

Funkce technologie SALTO virtuální síť:

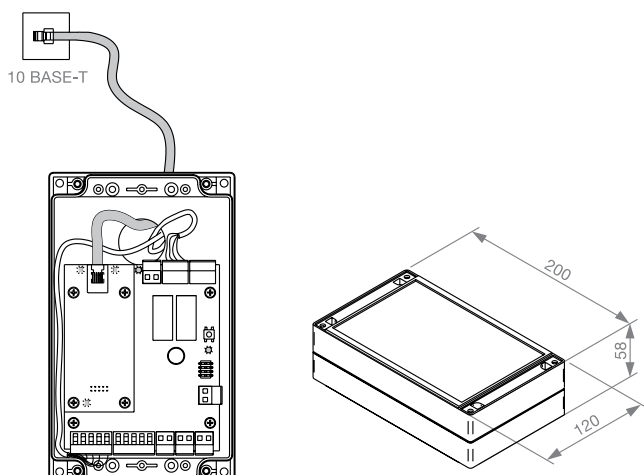
- Přidání nebo odebrání přístupových oprávnění ID média.
- Prodloužení platnosti ID média na libovolné on-line nástěnné čtecí jednotce se SVN.
- Zabezpečení aktualizací ID média prostřednictvím PIN klávesnice, a tím zabezpečení např. přenosu blacklistu.
- Sledování pohybu zaměstnanců nebo návštěvníků z historie průchodů na ID médium.
- Předávání informací o stavu baterií. Stav baterií je zapsán na ID médium zaměstnance nebo návštěvníka, který použije autonomní off-line čtecí jednotku, a je přenesen do řídicího softwaru SALTO přes on-line čtecí jednotku SVN.
- Prodloužení platnosti ID média je možné i v případě ztráty on-line spojení.

Online funkce:

- Sledování přístupových událostí v reálném čase.
- Sledování vstupů a výstupů uživatelů přes řídicí jednotku dveří.
- Sběrání informací o průchodech přímo do softwaru.
- Monitorování stavu dveří: násilné otevření, alarm dveří, otevřeno/zavřeno.
- Dálkové otevírání dveří ze softwaru.
- Možnost nouzového zavření nebo nouzového otevření pomocí softwaru.
- IP řídicí jednotka dveří může být zahrnuta do zóny Roll Call pro sledování počtu uživatelů v objektu, kontrolu parkování apod.
- Možnost připojení až 40 on-line spojičků elektrické energie.
- Připojení k ethernet / wifi síti.
- Veškerá komunikace mezi IP řídicí jednotkou a PC je zabezpečena a šifrována. Pro vyšší stupeň zabezpečení je používáno 3DES šifrování.

Certifikáty

- CE EN55022 (1994), Třída B.
- CE EN 61000-6-1 (2001).
- CE EN 61000-6-2 (2001).
- CE EN 61000-4-2 (1995).
- CE EN 61000-4-3 (1995).
- CE EN 55024 (1998).



model CU50ENSVN

XS4 Řídící jednotky dveří

EB5008 SALTO rozšiřující relé deska

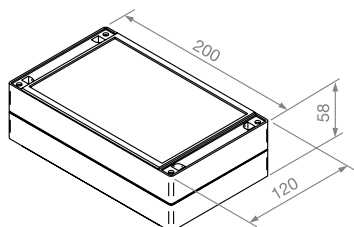
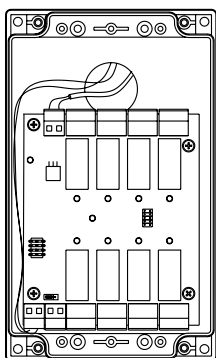
EB5008 je zařízení, které při zapojení do řídicí jednotky dveří CU5000, CU50EN, CU50ENSVN, může ovládat přes sadu výstupních relé externí zařízení, jako je např. výtah, přepínání strojů atd.

Hlavní vlastnosti

- Na jednu řídicí jednotku dveří lze zapojit až 16 EB5008, čímž lze spravovat až 128 výstupů.
- Každý relé výstup má své uživatelské nastavení přístupu (spuštění) přímo ze softwaru.
- Kompatibilní se všemi nástěnnými čtecími jednotkami WRM a řídicími jednotkami dveří CU5000, CU50EN a CU50ENSVN.
- Napájení 12V / 500mA 6VA, napájecí zdroj je součástí dodávky.
- Počet výstupních relé na jedné desce je 8 (max. 16 EB5008 desek v sérii, tzn. 128 relé výstupů)

Certifikáty

- CE: 89/336/EEC (elektromagnetická kompatibilita).
- CE EN 55022 (1994), Třída B.
- CE EN 50082 (1997).



model EB5008

WRADAPT SALTO adaptér k nástěnné čtecí jednotce

Se SALTO adaptérem pro nástěnné čtecí jednotky je možná integrace se zařízením třetích stran, jako je docházkový systém, stravovací systém atd. Adaptér nástěnné čtecí jednotky je určen ke čtení dat z RW médií a posílání informací do externího zařízení. Na jedné straně je připojena nástěnná čtecí jednotka a na druhé straně je připojeno externí zařízení. Rozhraní externího zařízení může být RS232, OMRON, WIEGAND.

Hlavní vlastnosti

- Konfigurace výstupních údajů do externího zařízení je pomocí dip přepínačů
- Napájení: 7 - 15V z externího zdroje. Může být napájen i přes napájecí konektor.
- Propojení s nástěnnou čtecí jednotkou: UTP kabel CAT5.
- Propojení s externím zařízením: 4 pin svorkovnice.
- Výstupní data z WRADAPT: ROM kód, stopy na klíči, Wiegand kód.

CUADAPT SALTO adaptér řídicí jednotky dveří

Se SALTO adaptérem pro řídicí jednotku dveří je možná integrace se zařízením třetích stran, jako je např. docházkový systém, stravovací systém atd.

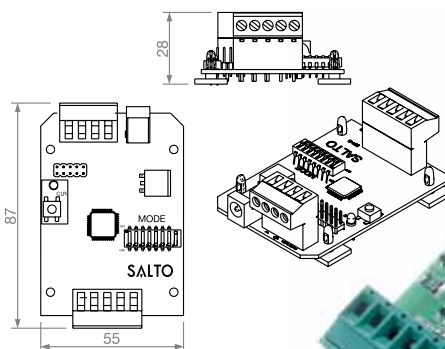
Adaptér řídicí jednotky dveří je navržen tak, aby bylo možné aktualizovat uživatelské karty při příchodu do práce přímo na docházkovém terminálu. SALTO nástěnná čtecí jednotka + řídicí jednotka dveří aktualizuje data na kartě a prodlouží její platnost (viz CU50ENSVN) a adaptér řídicí jednotky dveří pošle potřebné identifikační údaje do zařízení třetích stran, jako např. do docházkového systému.

To znamená, že nyní je možné v rámci přístupového systému SALTO spravovat dveře s veškerým komfortem a navíc ve stejnou dobu kontrolovat docházku zaměstnanců.

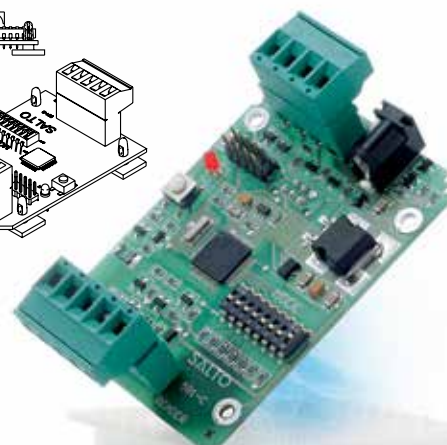
Na jedné straně je CU adaptér připojen k řídicí jednotce dveří a na druhé straně je připojeno externí zařízení. Rozhraní externího zařízení může být RS232, OMRON, WIEGAND.

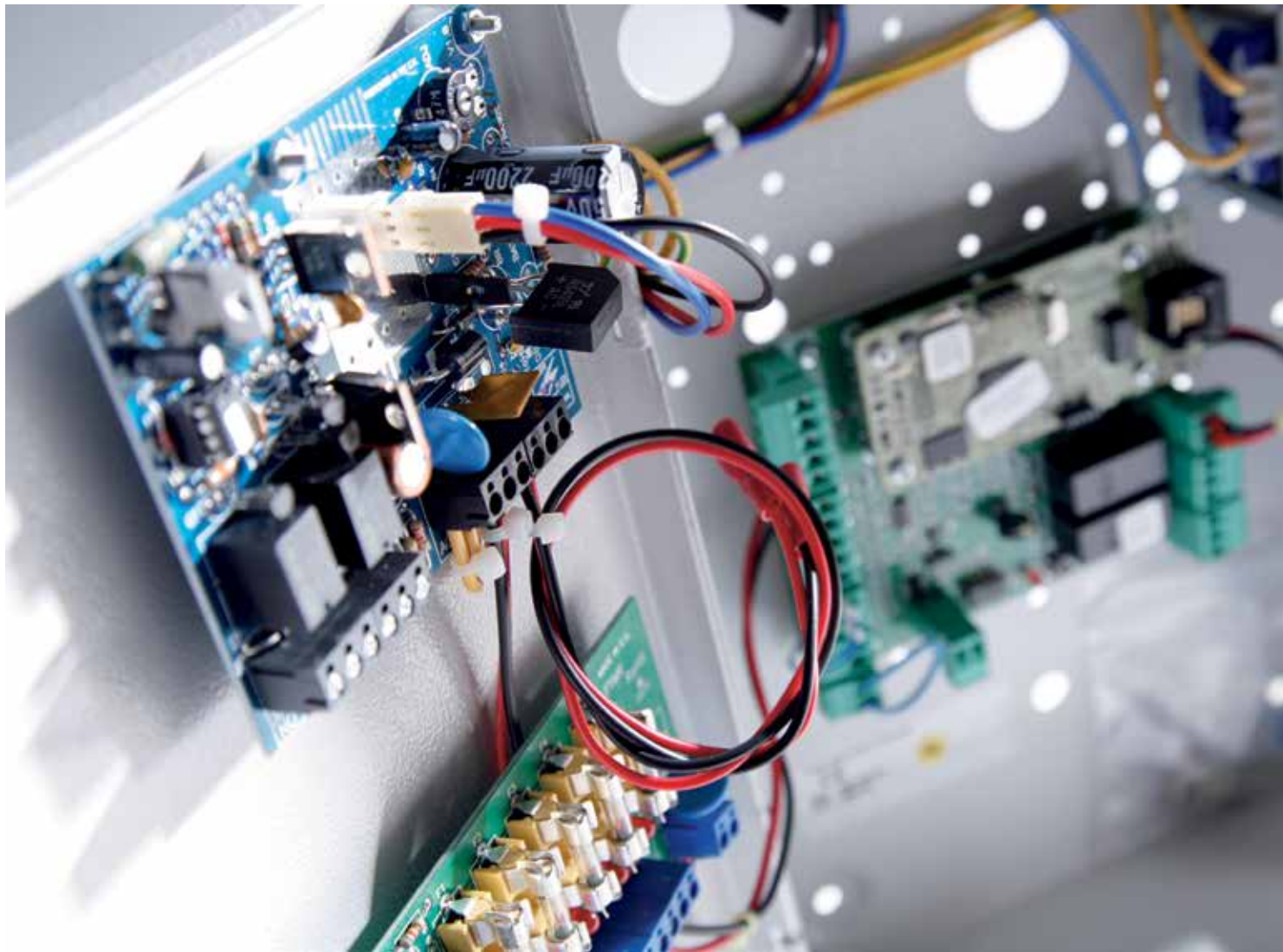
Hlavní vlastnosti

- Konfigurace výstupních údajů do externího zařízení je pomocí dip přepínačů
- Napájení: 12V z řídicí jednotky dveří.
- Propojení s nástěnnou čtecí jednotkou: UTP kabel CAT5.
- Propojení s externím zařízením: 4 pin svorkovnice.
- Výstupní data z WRADAPT: ROM kód, stopy na klíči, Wiegand kód.



model CUADPT / WRADAPT





Hlídané lineární napájecí zdroje

Řídící jednotky dveří jsou velmi citlivá zařízení a musí být chráněna před vnějšími vlivy, jako jsou napěťové špičky nebo výpadky napájení. Z tohoto důvodu SALTO vyvinulo řadu hlídaných lineárních napájecích zdrojů navrženou tak, aby chránily SALTO řídicí jednotky dveří. Umožňují připojení řídicí jednotky dveří SALTO, ale i jiných bezpečnostních zařízení, jako jsou protipožární systém EPS, EZS, CCTV atd.

Hlídané lineární napájecí zdroje jsou vybaveny řadou užitečných funkcí, které Vám pomůžou se správou a zabezpečením SALTO řídicích jednotek dveří a všech dalších externích zařízení.

Hlídané lineární napájecí zdroje jsou v souladu s evropskou normou EN 50131, část 6, stupeň 2, třída prostředí 2.

Hlavní vlastnosti a výhody

- Je vybaven pojistkovou deskou s 5 výstupy a vizuálním ukazatelem propojení, možnost připojení až 4 externích zařízení (elektrické zámky, magnety...).
- Mikrospínač TAMPER pro monitorování otevření napájecího boxu pomocí řídicí jednotky dveří.
- Dveře boxu zajištěny otočným zámekem.
- Možnost připojení záložní baterie (není součástí balení) umožňující pokračování napájení v případě výpadku napájení ze sítě AC.
- Podporovány záložní baterie až 12V 7A hod.

Funkce

- Ochrana proti úplnému vybití záložní baterie, odpojení při napětí 10,2V.
- Ochrana proti poškození baterie.
- Ochrana proti přepětí, napájení oříznuto na 15V. Ochrana proti přetížení a případnému vznícení.
- Možnost nastavení přesného napětí.
- Omezení nabíjecího proudu baterie (300 mAmp).
- Rozpínací kontakt relé informuje o výpadku AC napájení ostatní zařízení.

- LED ukazatele:
- Výstupní napájení DC je OK.
- Chyba výstupního napájení.
- Porucha baterie.
- Vstupní napájení AC je OK.

Certifikáty:

- CE EN 50081-1 (1992)
- CE EN 50082-1 (1992)
- CE EN 60950
- CE EN 61000-6-2
- CE EN 61000-6-3
- CE EN 50131, část 6, stupeň 2, třída prostředí 2.

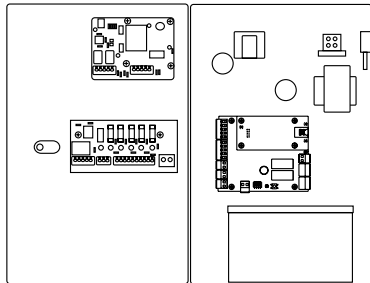
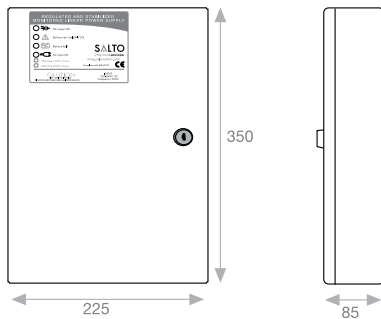
Hlídané lineární napájecí zdroje

PBx12S

SALTO hlídáný lineární napájecí zdroj PB112S a PB212S je určen pro napájení jedné SALTO řídicí jednotky dveří.

Hlavní vlastnosti

- Kompatibilní s CU5000 a CU50ENSVN.
- Rozměry: 225 mm x 350 mm x 85 mm (Š x V x H).
- Vstupní napětí: 115V 60 Hz nebo 220 - 240VAC 50Hz v závislosti na modelu.
- Výstupní napětí: bez zatížení 13,8VDC max, se zatížením 13,58VDC.
- Výstupní proud: 2 Amp, včetně 300mA pro záložní baterii.
- Ochrana vstupu: 2 Amp keramickou pojistkou, pojistkový blok s uzemněním.
- Ochrana výstupu: 1Amp pojistkový blok na výstupu.
- Rozpínací relé 8 Amp, se vstupem pro požární ústřednu a další externí zařízení.

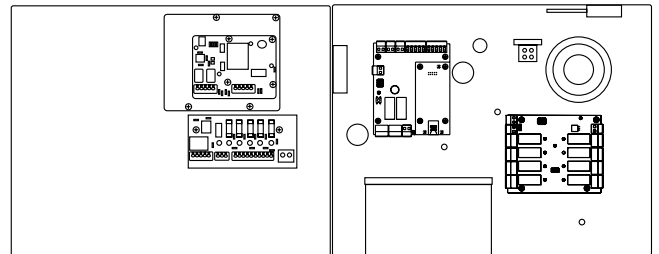
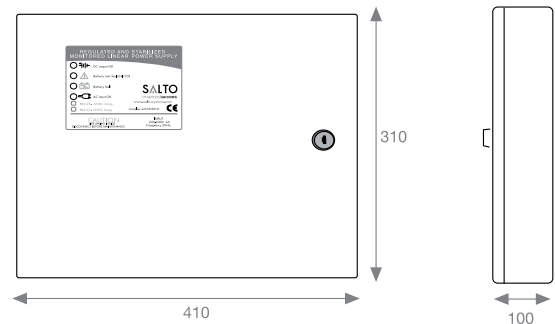


PB212L

SALTO hlídáný lineární napájecí zdroj PB212L je určen pro napájení jedné SALTO řídicí jednotky dveří a jedné rozšiřující relé desky EB5008.

Hlavní vlastnosti

- Kompatibilní s CU5000 a CU50ENSVN.
- Rozměry: 410 mm x 310 mm x 100 mm (Š x V x H).
- Vstupní napětí: 220 - 240VAC 50Hz.
- Výstupní napětí: bez zatížení 13,8VDC max, se zatížením 13,58VDC.
- Výstupní proud: 2 Amp, včetně 300mA pro záložní baterii.
- Ochrana vstupu: 2 Amp keramickou pojistkou, pojistkový blok s uzemněním.
- Ochrana výstupu: 1Amp pojistkový blok na výstupu.
- Rozpínací relé 8 Amp, se vstupem pro požární ústřednu a další externí zařízení.



model PB212S



model PB212L



Skříňkové zámky



SALTO elektronické skříňkové zámky jsou navrženy pro poskytnutí nejvyšší ochrany, zabezpečení a kontroly přístupu pro skříňky, skříně, vitríny, přepravní boxy atd.

Většina OEM skříněk je dodávána s nezákladnějšími mechanickými zámky nabízejícími velmi nízkou ochranu. SALTO elektronické skříňkové zámky nabízejí nejnovější technologie přístupového systému v jednoduchém provedení nahrazujícím mechanické zámky.

Elektronický skříňkový zámek nabízí ergonomický tvar umožňující snadné užívání, a to i s mokrou rukou. Robustní konstrukce zajistí odolnost proti trvalému působení chemikálií, UV záření, fyzickému opotřebení, a tím zajistí i dlouhotrvající elegantní vzhled. Baterie, elektronické součástky a blokovací mechanismus jsou umístěny z důvodu bezpečnosti, případného vandalizmu nebo sabotáže ve vnitřní straně elektronického skříňkového zámku.

Široká nabídka identifikačních médií umožňuje otevírání elektronického skříňkového zámku pomocí karty, náramku nebo přívěšku na klíče. Identifikační média jsou v nejpoužívanějších RFID technologiích, ke kterým patří Mifare, Mifare plus, DESFire, DESFire EV1, Ultralight C. V paměti skříňkového zámku je uloženo posledních 1000 událostí.

Hlavní vlastnosti a výhody

- Plná přístupová práva programovatelná pomocí softwaru.
- Technologie SALTO virtuální síť (SVN).
- Informace o nízkém stavu baterií jsou přenášeny pomocí technologie SALTO virtuální síť (SVN). Stav baterií je zapsán na identifikačním médiu a přenesen do softwaru. Stav baterií může být do softwaru přenesen i přenosným programovacím přístrojem PPD.
- Přenos dat o průchodech zapsaných na kartě pomocí technologie SALTO virtuální síť (SVN).
- V paměti je uloženo posledních 1000 událostí.
- Nouzové otevření pomocí přenosného programovacího zařízení PPD.
- Napájení: 3 alkalické baterie - LR03 - AAA 1,5 V - volitelné 3 Lithium baterie FR03 - AAA 1,5 V (ekologická likvidace).
- Venkovní teplota: -20 ° C až +70 ° C, bez kondenzace.
- Vnitřní teplota: -5 ° C až +50 ° C (provozní hladiny baterie) -20 ° / 70 ° s lithiovými bateriemi, bez kondenzace.

* V závislosti na modelu.

Režimy skříňkového zámku:

- Fixní skříňka, identifikační médium má pevně danou skříňku.
- Dynamická skříňka, identifikační médium si může vybrat jakoukoliv skříňku.
- Rodinná skříňka, skříňku otevírá více identifikačních médií.
- Režim skříně, identifikační médium skříňku pouze odemýká.

Bezpečnostní třída:

- Podle EN 60529 pro sadu elektronického kování, včetně čečky a zámku *.

Skříňkové zámky

XS4 Skříňkový zámek pro skříňky a skříně

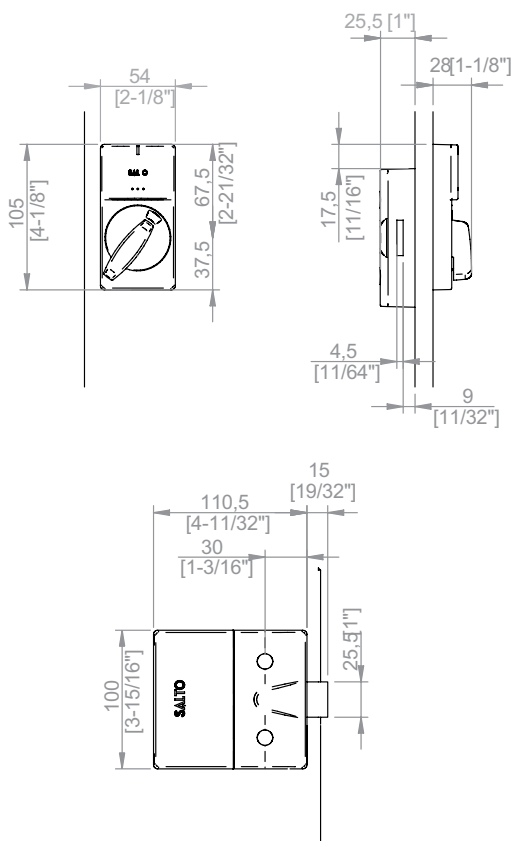
XS4 elektronický skříňkový zámek je navržen pro zajištění vysoké urovně zabezpečení různých skříněk a šaten. Může být použit s kompletním přístupovým systémem SALTO nebo může být provozován v samostatném systému.

Hlavní vlastnosti

- Kompatibilní ID technologie: bezkontaktní RFID technologie jako je DESFire, DESFire EV1, Mifare, Mifare plus a Mifare Ultralight C.
- Vnější otočný knoflík s červenou a zelenou kontrolkou dostupnosti skřínky. Elektronické zajištění.
- Robustní bezpečnostní závora zámku je umístěna ve vnitřní straně skřínky.
- Vhodné i na výměnu stávajícího zamykacího systému skříněk. Různé dvířka, směry otevírání, různé styly atd.
- Baterie a elektronika je z důvodu ochrany a sabotáže umístěna ve vnitřní straně skříňkového zámku. Otevřít lze pouze speciálním nářadím.
- Jednoduchá off-line instalace je možná na všechny typy malých a tenkých dveří.
- Tloušťka dveří: lze přizpůsobit přímo na místě.
- Povrchová úprava: RAL 7016 antracitová.
- Tloušťka dveří: lze přizpůsobit na vyžádání.



XS4 Zámek L9050 venku



XS4 Zámek L9050 uvnitř



ESD

Spořič energie ESD

SALTO spořič energie (ESD) pomůže ušetřit až 65% energie hotelového nebo studentského pokoje. Na rozdíl od standardních spořičů energie (magnetický proužek) umožňuje zapnout světla jen oprávněné osobě.

Jakékoliv jiné karty (věrnostní, vizitky atd.), nebo SALTO karty od jiných pokojů, nemohou světla aktivovat.

Spořič energie je také v on-line verzi, která zobrazuje v reálném čase přítomnost hosta nebo zaměstnance na pokoji. Host vstoupí na pokoj, vloží kartu do spořiče energie a zapnou se všechna ovládaná elektrická zařízení.

Pokud vstoupí zaměstnanec na pokoj a vloží kartu do spořiče energie, tak se zapnou pouze elektrická zařízení, která potřebuje ke své práci.

* Odhad je založen na průzkumech společnosti SALTO o hospodaření s energií.



Hlavní vlastnosti a výhody

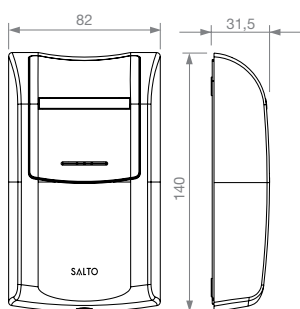
- 2 povrchové úpravy pro různé styly pokojů.
- Dodávka s 2 relé výstupy.
- Vstup detektoru oken. Pokud zůstane otevřené okno, systém vypne klimatizaci.
- Čas rozeptnutí spořiče energie je nastavitelný v softwaru.
- Moderní modrý LED indikátor označuje umístění spořiče energie ve tmě v pokoji a bliká na rozloučenou, po vytažení karty při odchodu.
- K dispozici je verze I-Button a RFID (Mifare, DESFire, Mifare Ultralight).
- On-line provedení je k dispozici ve verzi RFID.

Technická data

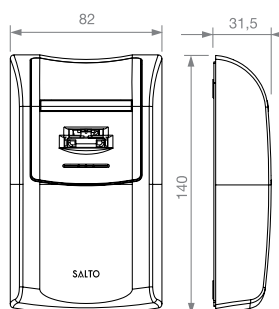
- Vstupní napětí: 85 - 265 V AC.
- Spotřeba: 200 mW v klidovém režimu, 1,8 W pokud je aktivní.
- Max. zatížení relé: 10A.
- Max. průřez kabelu pro napájení a relé kontakty - průřez žíly: 12 AWG (2,5 mm²). Délka odizolování: 4-5 mm.
- Max. průřez kabelu pro detektor okna - průřez žíly: 16 AWG (0,5 mm²). Délka odizolování: 4-5 mm.

On-line verze

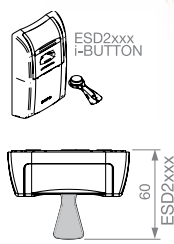
- Monitorování ESD v reálném čase pomocí softwaru.
- Výpis historie ESD v reálném čase. Výpis uživatelů, kteří aktivovali spořič energie, se automaticky stáhne do počítače.
- Spojení pomocí RS485. Poslední ESD ze série musí být připojen k SALTO on-line řídicí jednotce dveří (CU50EN nebo CU50ENSVN).
- Max. počet ESD připojených na on-line řídicí jednotku dveří: 40.



ESD proximity



ESD i-button



Nástroje pro správu přístupového systému

Pro provedení rutinních úkolů jako je vystavení nových uživatelských klíčů, nastavení přístupových oprávnění, diagnostika off-line zařízení, možnost nouzového otevření v extrémních situacích apod., vyvinulo SALTO pro jednodušší a rychlejší práci několik užitečných nástrojů pro správu.



SALTO Přenosný programovací přístroj PPD

SALTO přenosný programovací přístroj PPD slouží k přenosu dat mezi počítačem a off-line elektronickým zámkem. PPD má vícejazyčné rozhraní.

SALTO Editor

SALTO Editor je kompaktní zařízení, které čte, vytváří a aktualizuje karty.

Je k dispozici ve dvou verzích v závislosti na připojení k PC (USB nebo ethernet).

Hlavní funkce

- Inicializace dveří.
- Načítání průchodů dveří.
- Aktualizace zámků (profil dveří, vnitřní hodiny).
- Diagnostika dveří.
- Nouzové otevření.
- Aktualizace firmware.

Technická data

- Napájení: 3 alkalické baterie - LR03 - AAA 1,5 V.
- Připojení k zámku: kabel je součástí balení.
- Připojení k PC: USB.

Technická data

- Dostupné ID technologie: i-Button, DESFire, DESFire EV1, Mifare, Mifare plus, Ultralight C, Inside Picopass, LEGIC Prime, LEGIC Advant, HID iClass, SKIDATA.
- Požadavky napájení: 12 V / 500 mA (adaptér je součástí dodávky).
- Připojení k PC: USB nebo Ethernet / Wifi.
- USB editor obvykle nepotřebuje externí adaptér.



PPD



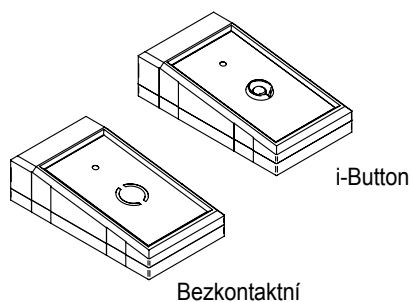
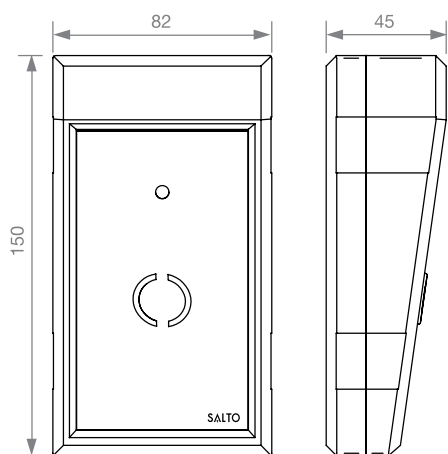
EC90USB



Také umožňuje automatické vydávání klíčů ve velkých a složitých komplexech. Uživatel přiloží kartu k editoru a ten mu kartu automaticky vytvoří. Celý proces proběhne bez jakékoli pomoci správce systému nebo obsluhy.

SALTO Stolní čtečka

Zařízení je vytvořeno pro hotelovou recepci a je určeno ke čtení dat z RW médií, která odesílá do externího zařízení (obvykle platebního terminálu). To je užitečné při práci v PMS prostředí hotelové recepcie se standardním průmyslovým protokolem.



Hlavní vlastnosti

- Konfigurace výstupních dat posílaných do externího zařízení pomocí dip přepínačů.
- Rozhraní externího zařízení může být RS232, OMRON a WIEGAND.
- Požadavky napájení: 12 VDC (adaptér je součástí dodávky).
- Připojení k externímu zařízení: 9-pinový konektor, D-typ (bude připojen na sériový port).
- Stolní čtečka přečte: ROM kód, stopy na klíči, WIEGAND kód.

Software Pro Access



Software SALTO Pro Access byl vyvinut k vytvoření silného nástroje pro správu přístupového systému. Jeho vlastnosti umožňují přizpůsobení se potřebám každého objektu.

Pro Access může spravovat velké množství dveří, protože většina přístupových oprávnění je zapsaná přímo na uživatelskou kartu a jejich správa tudíž závisí na správě karty. Aktualizací uživatelské karty lze jednoduše měnit data související s přístupem, což je přidávání / odebrání přístupových oprávnění, časové zóny, kalendáře atd.

Pro Access může dělat i mnohem více. Díky jeho pokročilým výkonným funkcím, může software Pro Access spravovat autonomní čtecí jednotky a IP čtecí jednotky v jednom uživatelsky přívětivém prostředí.



Uživatelsky přátelský

Pro Access má uživatelsky přívětivé prostředí a strukturovaný seznam uživatelů a dveří umožňující rychlé a jednoduché vytvoření přístupového plánu.

Uživatelé a dveře mají vlastní ucelenou konfigurační obrazovku s jednoduchou navigací. Zde si můžete vybrat z celé řady možností, jak nastavit přístupová oprávnění dveří a uživatelů, přesně podle Vašich požadavků.

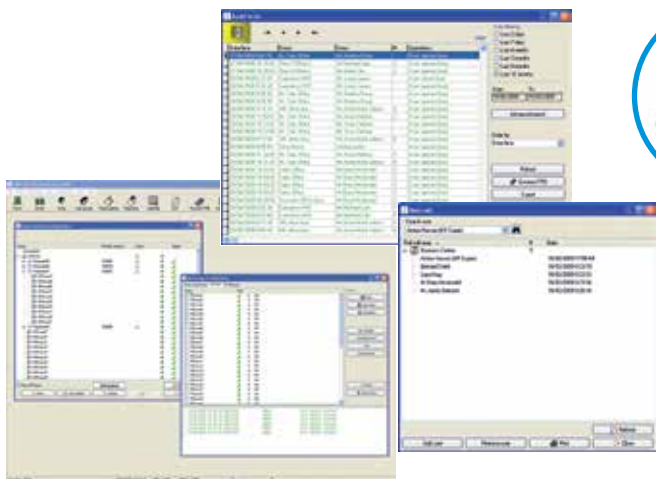
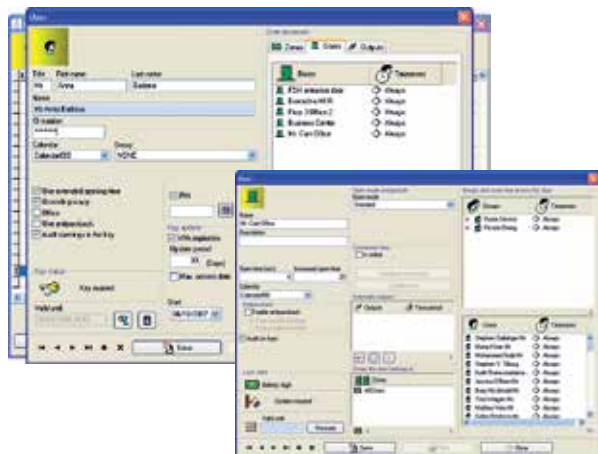
Pro ještě větší jednoduchost se na stejné obrazovce ukazují i informace o případných změnách. Ty mohou zahrnovat dveře vyžadující aktualizaci, stavy baterií pro nutnou výměnu, uživatelské karty vyžadující aktualizaci atd. Všechny tyto informace se zobrazují v jednom okně se všemi jejich možnostmi, které je možné změnit kliknutím myši.



Zobrazte si, co se děje kolem Vaší budovy a převezměte nad ní kontrolu

Pro Access zahrnuje celou řadu užitečných funkcí, které pomáhají pochopit, co se děje uvnitř Vaší budovy. V reálném čase poskytuje monitorování on-line řídicích jednotek dveří, on-line bezdrátových elektronických kování, funkci roll call a dynamickou synchronizaci historie průchodů do správcovského softwaru celé budovy. To vše je kombinováno s technologií SALTO virtuální síť (SVN), která automaticky zajišťuje veškeré potřebné informace z off-line čtecích jednotek a spravuje přístupová oprávnění karet, kdekoli v budově.

Navíc může být historie filtrována, mohou být odstraněny nepotřebné informace a může být vytvořen textový nebo excelový výstup pro pozdější analýzu.





Se software SALTO Pro Access Department je možné spravovat různé sekce, které mají své vlastní uživatele a dveře. Je možné spravovat jednotlivé sekce nebo několik sekcí v síti, i když jsou oddělené většími vzdálenostmi, a to prostřednictvím Wide Area Network (WAN) a použitím sekčního rozdělení.

Každá sekce má své operátory nebo lokální správce, kteří spravují nezávisle na sobě svoji vlastní sekci. Mohou také umožnit uživatelům z jiných míst nebo sekcí přístup k jejich dveřím. Globální nástroj pro správu v globálním světě.



Synchronizace Vašich aplikací s databází SALTO

Pokud nyní používáte ve své aplikaci velkou databázi uživatelů, můžete ji používat i nadále. Díky synchronizaci se SALTO databází, můžete synchronizovat data uživatelů, a tím šetřit svůj čas a zdroje.

Technologie SALTO virtuální síť (SVN)

Všechny verze softwaru SALTO Pro Access zahrnují technologii SALTO virtuální síť (SVN), která zvyšuje přístupový systém SALTO na vyšší úroveň zabezpečení.

Se softwarem SALTO Pro Access a s technologií SALTO virtuální síť (SVN) můžete přidávat nebo mazat přístupová oprávnění, měnit časové zóny / časové periody přístupů a kalendáře přístupů. To vše na libovolné nástěnné čtecí jednotce se SVN. Pro větší bezpečnost můžete přidat PIN klávesnici pro dvojí ověření uživatele nebo zadání / odebrání možnosti přenášení blacklistu.

Můžete načítat historii průchodů ke sledování pohybu zaměstnanců nebo návštěvníků, můžete sledovat aktuální stav baterií. Všechna tato data jsou zapsána na kartě zaměstnance nebo návštěvníka a přenesena do PC.

Tato technologie zjednodušuje správu celého systému a nabízí ji pouze systém SALTO.

možnost několikanásobné instalace softwaru. Propojením několika pracovních stanic můžete spravovat systém flexibilněji podle aktuálních požadavků. Pomocí Wide area network (WAN) je možné vzdáleně spravovat budovy na různých místech a v různých městech po celém světě.

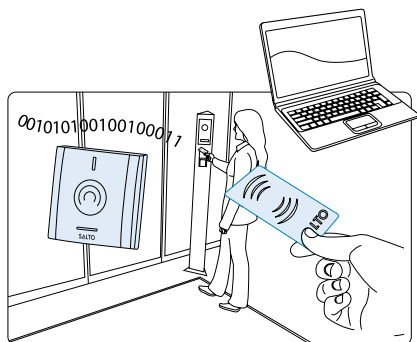


Kontrola přístupů v reálném čase pomocí bezdrátových zařízení

SALTO software Pro Access umožňuje uživatelům jednoduše a snadno spravovat celý objekt, protože pracuje v reálném čase

s elektronickým kováním SALTO. Rozsáhlá nabídka funkcí softwaru umožňuje získat z přístupového systému to nejlepší. Pomocí pár kliknutí myši, v uživatelsky přátelském prostředí programu, je možné měnit nastavení jednotlivých čtecích jednotek, ovládat a spravovat dveře v reálném čase, zadávat přístupová oprávnění (kdo a kam má přístup) a kontrolovat stav jednotlivých bezdrátových zámků. Vše k minimalizaci problémů s údržbou.

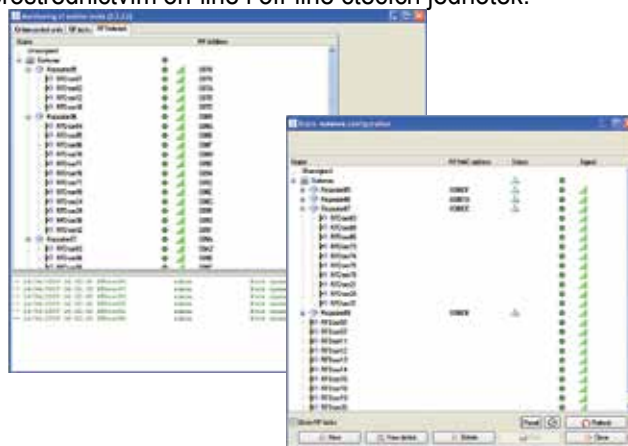
Se software SALTO Pro Access je možné spravovat oba typy autonomních bezdrátových čtecích jednotek - on-line bezdrátová čtecí jednotka a off-line bezdrátová čtecí jednotka. Při použití technologie SALTO virtuální síť (SVN) je dosaženo vynikající úrovně zabezpečení. Ztracené nebo odcizené karty jsou okamžitě odstraněny ze systému prostřednictvím on-line i off-line čtecích jednotek.

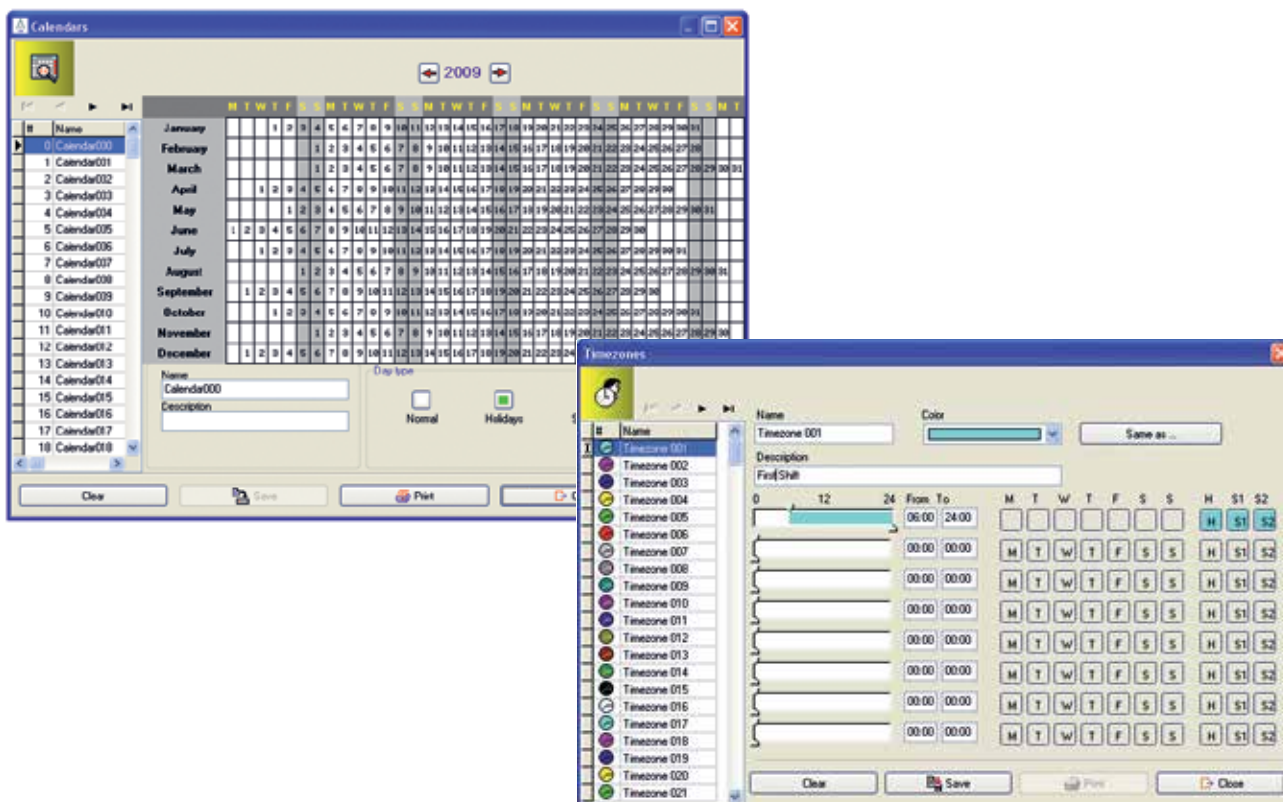


Kontrola přístupů v reálném čase s on-line funkcemi - na dálku

SALTO Pro Access software umožňuje sledovat alarmy dveří v reálném čase pomocí IP řídicí jednotky dveří.

Používá TCP/IP komunikační protokol umožňující využití stávající IP sítě a propojuje tak velké množství on-line IP řídicích jednotek dveří v jednom systému. Je to vysoce univerzální řešení umožňující konfigurovat přístupová práva dveří jedním kliknutím myši. Systém nabízí





Flexibilita

Pro Access je strukturován jako seznam uživatelů a dveří a má uživatelsky přátelské prostředí, které Vám pomůže ve velmi krátkém čase správně nastavit přístupový plán.

Systém nabízí obrovské množství nastavení, včetně nastavení letního/zimního času, 256 časových pásem, 256 časových period a 256 kalendářů. Uživatelům mohou být nastavena přístupová práva individuálně pomocí přístupových skupin a/nebo jednotlivých dveří, což umožňuje přizpůsobení softwaru Vaším požadavkům.

Pro Access také umožňuje nastavit profily operátorů, kteří spravují software. Nastavit je možné jejich strukturu úkolů a funkcí. Kromě toho opravdu užitečnou, novou funkcí je automatické vystavování klíčů. Vzdáleně je možné vystavit klíče větším skupinám uživatelů bez nutnosti individuálního přiřazování každé uživatelské karty.



Bezpečnost

Pro Access je velmi bezpečný software. Operátoři jsou povinni se přihlásit pomocí svého šifrovaného hesla. Toto heslo definuje jejich oprávnění v programu. Komunikace mezi počítačem a on-line zařízením (IP řídicí jednotky dveří, brány) je také kódována pro větší zabezpečení.

V SQL verzi softwaru mají možnost uživatelé používat ověřování Windows nebo ověřování SQL při spuštění databáze. Databáze může být umístěna na vzdáleném serveru a tento server pak může být dodatečně zajištěn další IT ochranou.

Nakonec SALTO vyvinulo pokročilý algoritmus k zabránění klonování uživatelských karet. Kromě standardní ochrany poskytuje ochranu pomocí DESFire prověřování (tj. 3DES v případě DESFire).

Software Pro Access automaticky používá tento algoritmus k potvrzení pravosti každé karty, kontroluje zda je karta originální, a že byla oprávněně vydána pro daného uživatele.

Pro Access ROM

Pro Access ROM je ideální pro ty, kteří potřebují spravovat malé a střední budovy a nepotřebují funkci Data na kartě.

Je ideální pro použití s naší novou řadou rozšiřitelného zamykacího systému XS4 poskytujícího kompletní kontrolu nad všemi elektronickými zámky a uživatelskými kartami. To vše v jedné databázi se snadným používáním.

Vše je nastaveno pro Vaší jednoduchou obsluhu, což Vám snadno umožní rychle zadat uživatele, dveře, uživatelské skupiny, zóny, časové periody a režimy otevření pro automatické otevření / zavření zámků.

Pokud rostou Vaše nároky na přístupový systém, systém Pro Access ROM můžete kdykoliv rozšířit na systém Data na kartě. Není ani nutné měnit použitý hardware na dveřích.

Software HAMS (Hotel Access Management Software)



SALTO vytvořilo software HAMS pro hotely, které potřebují spravovat všechny svoje přístupy a hosty v jednom uživatelsky přátelském systému.

HAMS je vhodný pro použití v jakémkoliv typu hotelu. Od malých hotelů, které potřebují spravovat malý počet pokojů,

až po velké letoviska, kde je třeba spravovat tisíce pokojů. HAMS nabízí širokou nabídku funkcí a nástrojů umožňujících snadnou správu off-line a on-line pokojů, vstupních dveří, úklidových místností atd. z jednoho místa.

Software je kompatibilní s většinou rezervačních systémů jako je Micros Fidelio, New Hotel, Protel atd. a může spravovat také SALTO spořiče energie ESD.

Všechny verze softwaru SALTO HAMS zahrnují technologii SALTO virtuální síť (SVN), která povyšuje přístupový systém SALTO na vyšší úroveň zabezpečení.

Se software SALTO HAMS a s technologií SALTO virtuální síť (SVN) můžete přidávat nebo mazat přístupová oprávnění, měnit časové zóny / časové periody přístupů a kalendáře přístupů. To vše na libovolné nástěnné čtecí jednotce se SVN. Pro větší bezpečnost můžete přidat PIN klávesnici pro dvojí ověření uživatele nebo zadání / odebrání možnosti přenášet blacklist.

Můžete načítat historii průchodů ke sledování pohybu zaměstnanců nebo návštěvníků, můžete sledovat aktuální stav baterií. Všechna tato data jsou zapsaná na kartě zaměstnance nebo návštěvníka a přenesena do PC.

Tato technologie zjednodušuje správu celého systému a nabízí ji pouze systém SALTO.

Technické vlastnosti

- Až 4 miliony uživatelů.
- Až 64.000 dveří a skříňkových zámků.
- Operátorské profily chráněné heslem.
- 256 kalendářů.
- 256 časových period.
- 256 časových zón.
- K dispozici se SALTO databázovým prostředím nebo MS-SQL Server databází.
- Připojení on-line nástěnných čtecích jednotek pomocí TCP/IP protokolu do stávající sítě LAN a WAN a zabezpečená šifrovaná komunikace.
- Možnost práce s databází z více pracovních stanic.

Verze Software

- Pro Access 100 a HAMS 100 R&W až 100 uživatelů a 4 on-line dveře.
- Pro Access 500 a HAMS 500 R&W až 500 uživatelů a 8 on-line dveří.
- Pro Access Excellence a Excellence HAMS R&W až 4 milionů uživatelů a 16 on-line dveří.
- Pro Access Connected a HAMS Connected R&W až 4 miliony uživatelů a neomezený počet on-line dveří.
- Pro Access Department Operator a HAMS Department Operator až 4 milionů uživatelů, neomezený počet on-line dveří a oddělení

řízení operatorů.

Technické požadavky

- Operační systém: Windows Vista, XP, 98, Millenium, 2000, Windows Server 2003 nebo Windows Server 2008.
- Paměť RAM: 64 MB (min.), 128 MB, (doporučeno).
- Volné místo na pevném disku: 50 MB (v závislosti na databázi).
- MDAC verze 2.1 nebo vyšší.
- Procesor: Pentium II.
- CD-ROM.
- USB port.
- MS-SQL Server Express, MS-SQL Server 2005 nebo MS-SQL Server 2008 (pro základní verzi SALTO SQL databáze).





ID média

SALTO nabízí širokou nabídku identifikačních médií, které je možné zvolit podle individuálních potřeb uživatele. Vybrat je možné z technologií i-Button nebo bezkontaktní RFID, všechny se snadno ovládají.

Všechny identifikační média jsou kompatibilní s technologií SALTO virtuální síť (SVN).

Výhody ID médií

- Karty splňují požadavky ISO norem.
- Bez vnitřní baterie.
- Možnost výroby na zakázku.
- Odolné proti vodě.
- Snadno použitelné pro lidi se zdravotním postižením.
- Podpora technologie SALTO virtuální síť (SVN).
- Bezpečnost, ochrana proti klonování.
- Silný, ergonomický design pro dlouhou životnost.
- Vysoká odolnost vůči změnám povětrnostních podmínek.
- Pohodlné používání - mohou být v provedení přívěšku na klíče zavěšeny na kroužku s ostatními "tradičními klíči".
- Multi-aplikační možnosti *.

i-Button

SALTO zkombinovalo unikátní ergonomický design s nejnovějšími technologiemi a vytvořilo atraktivní a robustní elektronický klíč, který je podporován v jednom z nejvšestranějších přístupových systémů.

SALTO nabízí 2 provedení i-Buttonu, i-Button přívěšek a i-Button náramek.



I-Button přívěšky

- Jednoduché a intuitivní používání díky inteligentní konstrukci i-Buttonu a čtecí hlavy elektronického zámku.
- Velmi odolný systém vhodný pro všechny druhy prostředí.
- 5 různých barev: černá, modrá, zelená, červená a žlutá.
- Opakovaně použitelné klíče.
- SALTO virtuální síť (SVN).
- Na zakázku lze i-Button vyrobit s číslováním.
- I-Button je voděodolný.



I-button náramky

- Jednoduché a intuitivní používání díky inteligentní konstrukci i-Buttonu a čtecí hlavy elektronického zámku.
- Velmi odolný systém vhodný pro všechny druhy prostředí.
- Náramky jsou k dispozici s pamětí 512B nebo 2kB.
- 5 různých barev: černá, modrá, zelená, červená a žlutá.
- Opakovaně použitelné klíče.
- SALTO virtuální síť (SVN).
- Na zakázku lze i-Button vyrobit s číslováním.
- I-Button je voděodolný.

RFID technologie

RFID technologie nabízí velké množství zajímavých funkcí a je to jedna z mnohostranných ID technologií používaných na trhu. Bezpečné, uživatelsky přátelské, přizpůsobitelné zákazníkovi, vícenásobně použitelné a odolné RFID média jsou vhodná pro všechny aplikace.

RFID je multiaplikační: jedno ID médium lze použít ve více systémech.

ID média jsou k dispozici v různých formátech. Jednoduché a intuitivní používání umožňuje použití v různých typech aplikací.



Bezkontaktní karta

- K dispozici RFID technologie: DESFire, DESFire EV1, Mifare, Mifare plus, Mifare Ultralight C, LEGIC Prime LEGIC Advant, Picopass, HID iCLASS.
- 13,56 MHz bezkontaktní RFID identifikace.
- Vysoké zabezpečení pomocí šifrování karty proximity *.
- SALTO virtuální síť (SVN).
- Různé paměťové kapacity od 112bytes do 4Kbytes *.
- Tvar karty podle ISO 7810.
- Opakovaně použitelné.
- Multi-aplikace s jinými systémy pomocí stejné karty a sdíleného prostoru *.
- Přizpůsobení karet pomocí SAM software *.
- Voděodolné karty mohou být přizpůsobeny zákazníkovi přidáním magnetického proužku číslováním, logem atd.
- K dispozici v samostatně programovatelné sadě.

Bezkontaktní přívěšek

- K dispozici RFID technologie: DESFire, Mifare, LEGIC Prime LEGIC Advant, HID iCLASS.
- 13,56 MHz bezkontaktní RFID identifikace.
- Vysoké zabezpečení pomocí šifrování přívěšku proximity *.
- SALTO virtuální síť (SVN).
- Různé paměťové kapacity od 256bytes do 4Kbytes *.
- Opakovaně použitelný přívěšek.
- Multi-aplikace s jinými systémy pomocí stejné karty a sdíleného prostoru *.
- Přizpůsobení karet pomocí SAM software *.

* V závislosti na modelu a technologii.



Služby

Firma SALTO Systems má v současné době zastoupení ve více jak 80 zemích, takže nezáleží na tom, kde se nacházíte. Místní autorizovaný partner SALTO je Vám připraven kdykoliv nabídnout nejlepší produkty a služby.

Všichni naši specialisté jsou odborníci v oblasti elektronických přístupových systémů s bohatými znalostmi a zkušenostmi. Díky tomu Vám mohou nabídnout a poskytnout cenově výhodné řešení podle Vašich bezpečnostních požadavků.

A jak by jste očekávali od lídrů v oblasti elektronických přístupových systémů, SALTO nabízí i prvotřídní technickou podporu.

Naši zaměstnanci jsou připraveni pomoci klientům nebo partnerům SALTO v každém daném regionu. Chceme-li zajistit nejlepší služby, musí být SALTO všude, kde jsou naši zákazníci. Z tohoto důvodu má SALTO své vlastní kanceláře v Austrálii, Belgii, Kanadě, České republice,

Dánsku, Finsku, Francii, Německu, Itálii, Mexiku, Nizozemsku, Norsku, Polsku, Portugalsku, Rakousku, Singapuru, Slovensku, Španělsku, Švýcarsku, Spojených arabských emirátech, Velké Británii i v USA. Síť našich kanceláří se bude i nadále rozrůstat pro zajištění bezkonkurenčních služeb technické podpory a servisu.

Ať už budete potřebovat pomoci s problémem na technickém vybavení, s instalací hardwaru, obecným technickým poradenstvím, se smlouvou o údržbě nebo s aktualizací softwaru, stačí jen zavolat.

Náš plně vyškolený personál je zde, aby Vám kdykoliv pomohl.





Firma

Od svého vzniku v roce 2001 roste firma SALTO Systems v lídra na trhu v oblasti přístupových systémů.

Od svého vzniku v roce 2001 roste firma SALTO Systems v lídra na trhu v oblasti přístupových systémů.

Díky rozpoznání nových potřeb trhu v oblasti přístupových systémů, vyvíjí firma SALTO Systems širokou škálu inovativních produktů jako je SALTO virtuální síť (SVN) a platforma XS4. Zatím co naše elektronická kování, nástěnné čtecí jednotky a off-line a on-line řídicí jednotky již nyní kontrolují bezpečnost pro širokou škálu koncových zákazníků od letišť, nemocnic, bank až po vládní budovy, univerzity a budovy.

Naše nová velkokapacitní výrobní hala je vybavena nejmodernějšími technologiemi pro rychlou výrobu. Nemalé investice jsou vyhrazeny pro RD&I tým (výzkum, vývoj a inovace), aby nám pomohl udržet se na předních místech v oblasti přístupových systémů díky mechanickým inovacím, elektronickým inovacím, softwaru a designu. ISO 9001:2008 a ISO 14001:2004 zajišťuje přísnou kontrolu kvality v místech jako jsou návrhy, vývoj a výroba, protože naše elektronické výrobky vždy usilují o nejvyšší standard kvality.

Naše distribuční partnerská síť nyní pokrývá více jak

80 zemí a máme pobočky v Austrálii, Belgii, Kanadě, České republice, Dánsku, Finsku, Francii, Německu, Itálii, Mexiku, Nizozemsku, Norsku, Polsku, Portugalsku, Rakousku, Singapuru, Slovensku, Španělsku, Švýcarsku, Spojených arabských emirátech, Velké Británii i v USA. Síť našich partnerů se bude i nadále rozrůstat.

Jsme rozhodnutí zůstat nejlepší v tom, co umíme, a to jak nyní, tak i v budoucnu. Nikdy nezapomínáme, že máte možnost volby, a proto nabízíme nekompromisní standardy kvality produktů přístupového systému a služeb pro naše zákazníky.



SALTO Systems HQ, Spain
Oiartzun, Spain

Tel.: +34 943 344 550
email: info@saltosystems.com
www.saltosystems.com

SALTO Systems, UK
Milton Park, Oxon UK

Tel.: +44 1235 841 531
email: info.uk@saltosystems.com
www.saltosystems.co.uk

SALTO Systems, UK
Nuneaton, UK

Tel.: +44 247 679 6430
email: info.uk@saltosystems.com
www.saltosystems.co.uk

SALTO Systems, USA
Atlanta GA, USA

Tel.: +1 770 990 3590
email: info@salto.us
www.salto.us

SALTO Systems, Asia
Singapore

Tel: +65 6557 22 55
email: info.asia@saltosystems.com
www.saltosystems.com

SALTO Systems, Australia
Waterloo - Sydney, Australia

Tel.: +61 1 3007 39959
email: info.sydney@saltosystems.com
www.saltosystems.com.au

SALTO Systems, Australia
Melbourne, Australia

Tel.: +61 1 3007 39959
email: info.melbourne@saltosystems.com
www.saltosystems.com.au

SALTO Systems, Canada
Notre-Dame-de-l'Île-Perrot, Canada

Tel.: +61 1 3007 39959
email: info@saltosystems.ca
www.saltosystems.ca

SALTO Systems , Germany
Gevelsberg, Deutschland

Tel.: +49 (0)2332/55116-0
email: info.de@saltosystems.com
www.saltosystems.de

SALTO Systems, Mexico
Cancún, México

Tel.: +52 (998) 892 8752
email: info.mexico@salto.us
www.salto.us

SALTO Systems, Middle East
Dubai, United Arab Emirates

Tel.: +971 48 811 050
email: info.me@saltosystems.com
www.saltosystems.com

SALTO Systems, Netherlands
Amsterdam, The Netherlands

Tel: +31 206 353 100
email: info.nl@saltosystems.com
www.saltosystems.nl

SALTO Systems, Denmark
Kalundborg, Denmark

Tel.: +45 48 44 88 11
email: info.nordic@saltosystems.com
www.saltosystems.dk

SALTO Systems, Norway
Oslo, Norway

Tel.: +47 21 64 11 07
email: info.no@saltosystems.com
www.saltosystems.no

SALTO Systems, Finland
Vantaa, Finland

Tel.: +358 40 6810 103
email: info.fi@saltosystems.com
www.saltosystems.fi

SALTO Portugal
Porto, Portugal

Tel.: +351 220 937 508
email: info.portugal@saltosystems.com
www.saltosystems.com

EVVASALTO ACCESS AB
Huddinge, Sweden

Tel.: +46 (0)8-555 982 00
email: svrige@evvasalto.se
www.evvasalto.se

SALTO Systems, France
Nanterre, France

Tel: +33 (0)1 55 17 13 70
email: info.fr@saltosystems.com
www.saltosystems.fr

SALTO Systems, Italy
Bologna, Italy

Tel: +39 342 55 67 739
email: info.it@saltosystems.com
www.saltosystems.it

SALTO Systems, Switzerland
Eschlikon, Switzerland

Tel: +41 71 973 72 72
email: info.ch@saltosystems.com
www.saltosystems.ch

SALTO Systems, Poland
Warszawa, Polska

Tel: +48 609 01 7777
email: info.pl@saltosystems.com
www.saltosystems.pl

SALTO Systems, Slovakia
Bratislava, Slovakia

Tel: +421 915 579500
email: info.sk@saltosystems.com
www.saltosystems.com

SALTO Systems, Czech Republic
Prague, Czech Republic

Tel: +420 734 258882
email: info.cz@saltosystems.com
www.saltosystems.cz